

PRODUKTDATENBLATT

Artikelnummer 262309

EAN 4015609665402

Hersteller WALTHER-WERKE

WEEE-Reg.-Nr: DE 22131895

Produktbeschreibung

Stecker 63A 3P 9h mit außenliegender
Kabelverschraubung



Produktbild

Ausführliche Artikelbeschreibung

WALTHER Stecker 63A 3P 380-415V 9h IP44
 aus PA6-Material
 mit Schraubanschluss
 mit außenliegender Kabelverschraubung
 und einer eingespritzten 2K-Dichtung
 Erhöhte Sicherheit durch 2 Kontaktschrauben.



Bestellinformationen

| | |
|--------------------|----------|
| Nettogewicht | 0,453 kg |
| Gerätehöhe | 246 mm |
| Gerätebreite | 95 mm |
| Gerätetiefe | 95 mm |
| Bestelleinheit | Stück |
| Verpackungseinheit | 5 |
| Bruttogewicht | 2,413 kg |
| Verpackungshöhe | 0,31 m |
| Verpackungsbreite | 0,195 m |
| Verpackungstiefe | 0,14 m |
| Zolltarifnummer | 85366990 |

Konformitäten

| | |
|------------------|-------------|
| CE-Konformität | √ |
| RoHS-Richtlinie | 2011/65/EU |
| RoHS-Richtlinie | 2015/863/EU |
| REACH-Verordnung | 1907/2006 |

Zertifikate

| | | |
|-------------------|-----------------------|-------------------------------------------------------------------------------------|
| VDE certification | 40000693 |  |
| EAC certification | BY112.02.01.020.06090 |  |

Klassifikationssystem

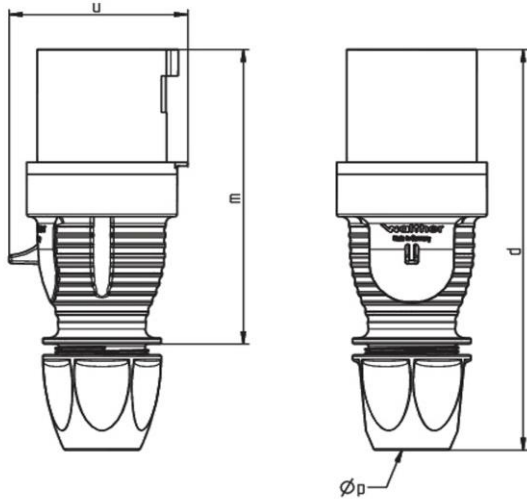
| | |
|-----------------------|----------|
| Klassifikationssystem | ETIM_9.0 |
| ETIM Klasse | EC000140 |

Technische Produktdaten

| | |
|-------------------------------------------|------------------------|
| IEC-Stromstärke | 63 A |
| Polzahl | 3 |
| Spannung nach IEC 60309 (Serie I) | 380 V - 415 V |
| Uhrzeit-Stellung | 9 h |
| Kennfarbe | rot |
| Schutzart (IP) | IP44 |
| Anschlusstechnik | Schraubklemme |
| Kabeleinführung | Verschraubung |
| Steckrichtung | gerade |
| Werkstoff | Kunststoff |
| Kontaktmaterial | CuZn |
| Oberflächenbehandlung Kontakte | unbehandelt |
| Leiterquerschnitt (starr) | 6 - 25 mm ² |
| Leiterquerschnitt (flexibel) | 6 - 16 mm ² |
| Kabeldurchmesser | 14 - 33 mm |
| Abmantellänge | 80 mm |
| Abisolierlänge | 12 mm |
| Max. Drehmoment Schraubanschluss | 1,2 Nm |
| Max. Drehmoment Gehäuseverschlusschrauben | 1,2 Nm |
| Min. Drehmoment Kabelverschraubung | 4 Nm |
| Max. Drehmoment Zugentlastung | 2 Nm |

| | |
|----------------------------------------|----|
| Brennbarkeitsklasse des Gehäuses | V0 |
| Brennbarkeitsklasse des Kontaktträgers | V0 |

Maßzeichnung



| Amp. | 63 | | |
|------|-------|-------|-------|
| Pole | 3 | 4 | 5 |
| d | 246 | 246 | 246 |
| u | 95 | 95 | 95 |
| m | 174 | 174 | 174 |
| Øp | 14-33 | 14-33 | 14-33 |