

DATENBLATT

LWL Spleißbox Gehäuse IP66, grau,



Beschreibung

IP66 Kunststoffgehäuse RAL7035
Für Wandmontage geeignet

Lieferumfang:

Basismodulplatte zur Befestigung von 3 Spleißkassetten oder
2 Spleißkassetten (53100.200) und einem Montagewinkel
Montagewinkel für 6 x SC Duplex / LC Quad Kupplungen
Montagewinkel für 12 x ST Simplex / FC Simplex Kupplungen (D-hole)
Vorgeprägte Konturen zur Kabeleinführung über metrische Verschraubungen 2 x M16/M25 und 4 x M20/M32

Lieferung unbestückt

Abmessungen: 255 x 180 x 100 mm

Allgemeine Daten

Art der Kupplung	Fusionsspleiß
Spleißhalter	Crimp/ Schrumpf
Spleißkassette	ohne Kassette
Abschließbar	Nein
Ein-/Ausgänge	6

Dieses Datenblatt wurde maschinell am 24-02-2025 erzeugt. Technische Änderungen vorbehalten.



DATENBLATT

LWL Spleißbox Gehäuse IP66, grau,

Geeignet für Anzahl der Fasern	24
Getrennte Kammern	Nein

General data

Schutzart	IP66
Werkstoff	Kunststoff

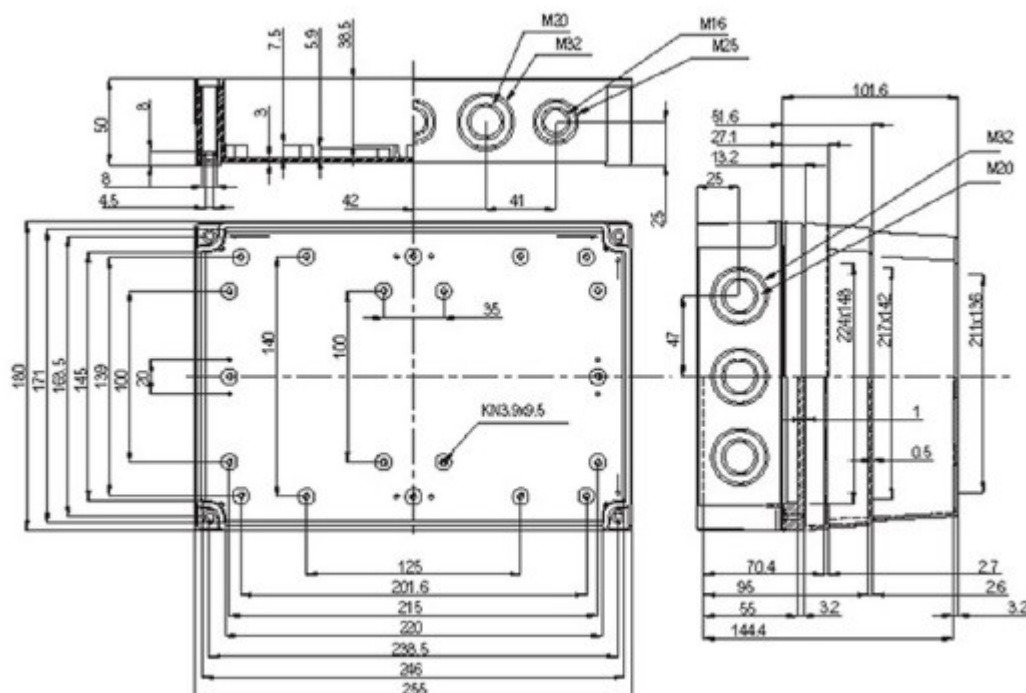
Dimensions

Maße (LxBxH)	255 x 180 x 100 mm
--------------	--------------------

Verfügbare Varianten

ArtNr.	Bezeichnung
53710.1	LWL Spleißbox Gehäuse IP66, grau,

Zeichnungen



Dieses Datenblatt wurde maschinell am 24-02-2025 erzeugt. Technische Änderungen vorbehalten.