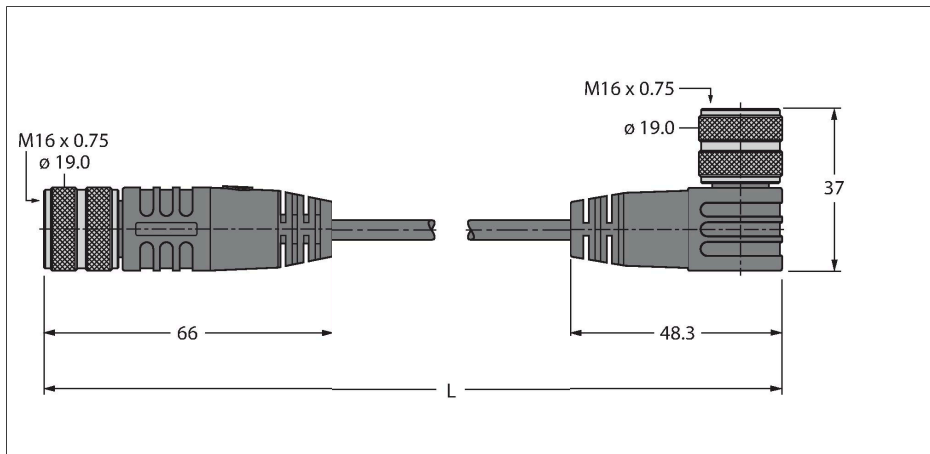


BKM-BKWM14-E03-1.2/S90 (OBS)

Aktuator- und Sensorleitung – Verbindungsleitung



Merkmale

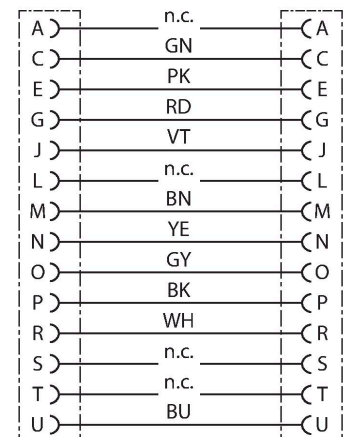


- M16-Kupplung, gerade, 14-polig
- M16-Kupplung, gerade, 14-polig
- Mantelmaterial: TPU
- Mantelfarbe: schwarz
- Flammwidrigkeit (FT1)
- Zulassung: UL und CSA
- RoHS-konform
- Schutzart IP67
- Leitungslänge: x Meter

Kontaktbelegung



Schaltplan



Technische Daten

Typ	BKM-BKWM14-E03-1.2/S90 (OBS)
Ident-No.	6935109
Steckverbinder A	Kupplung, M16x0,75, gerade
Polzahl	14
Kontakte	Messing, CuZn, vergoldet
Kontaktträger	Kunststoff, TPU, Schwarz
Griffkörper	Kunststoff, TPU, Schwarz
Überwurfmutter/-schraube	Messing, CuZn, vernickelt
Dichtung	Kunststoff, FPM/FKM
Mechanische Lebensdauer	> 100 Steckzyklen
Verschmutzungsgrad	3
Schutzart	IP67
Steckverbinder B	Kupplung, M16x0,75, gewinkelt
Kontakte	Messing, CuZn, vergoldet
Kontaktträger	Kunststoff, TPU, Schwarz
Griffkörper	Kunststoff, TPU, Schwarz
Überwurfmutter/-schraube	Messing, CuZn, vernickelt
Mechanische Lebensdauer	> 100 Steckzyklen
Verschmutzungsgrad	3
Schutzart	IP67
Leitung	
Netzwerkprotokoll	S90
Leitungsdurchmesser	Ø 6.9 mm ±0.15
Leitungsmantel	TPU, Schwarz
Schirmung	nein
Aderisolierung	PVC
Aderquerschnitt	2 x 0.52 mm²

Technische Daten

Litzenaufbau	19 x 0.19 mm
Aderquerschnitt	8 x 0.21 mm ²
Litzenaufbau	19 x 0.13 mm
Aderfarben	GN, PK, RD, VT, BN, YE, GY, BK, WH, BU
Elektrische Eigenschaften bei +20 °C	
Bemessungsspannung	300 V
Strombelastbarkeit	3 A
Mechanische und chemische Eigenschaften	
Biegeradius (ortsfeste Verlegung)	≥ 5 x Ø
Biegeradius (flexibler Einsatz)	≥ 10 x Ø
Umgebungstemperatur im ruhenden Zustand	-40...+90 °C