

## OY320108

### SICHERHEITS-SYSTEME • LICHTGITTER - HANDSCHUTZ

Lichtgitter, 37x1433x32mm, Feldhöhe 1350, Auflösung 30mm, Sn: 0,3-19m, 24V DC, PNP NO, 500mA, M12-Stecker 8polig/4polig, IP65, Aluminium lackiert+PMMA, Sicherheit



#### MECHANISCHE EIGENSCHAFTEN

Breite des Sensors	32.3 mm
Höhe des Sensors	36.9 mm
Länge des Sensors	1433.2 mm
Schutzart (IP)	IP65
Schutzfeldhöhe	1350 mm
Umgebungstemperatur	0 °C ... 55 °C
Werkstoff der optischen Fläche	PMMA
Werkstoff des Gehäuses	Aluminium lackiert

#### ELEKTRISCHE EIGENSCHAFTEN

Anzahl der sicheren Halbleiter-Ausgänge	2
Ausblendung möglich	-
Ausführung der Schaltfunktion	Schließer (NO)
Ausführung des elektrischen Anschlusses	Steckverbinder M12
Ausführung des Schaltausgangs des OSSD	PNP
Bemessungssteuerspeisespannung $U_s$ bei DC	24 V ... 24 V
Betriebsmittel-Schutzklasse	Schutzklasse 3
Geeignet für Sicherheitsfunktionen	+
Kaskadierbar	-
Kurzschlussfest	+
Leerlaufstrom-Empfänger	150 mA
Leerlaufstrom-Sender	105 mA
Max. Ausgangsstrom am sicheren Ausgang	500 mA
Mit LED Anzeige (7 Segment)	+
Mit Mutingfunktion	-
Mit Überwachungsfunktion nachgeschalteter Geräte	+
Mit Wiederanlaufsperr	+
Override möglich	-
Polzahl-Empfänger	8
Polzahl-Sender	4
Reaktionszeit	23 ms
Schaltspannung des OSSD im High-Zustand	24 V
Spannungsart	DC

**ELEKTRISCHE EIGENSCHAFTEN**

Taktsteuerung möglich	-
Verpolungssicher	+

**OPTISCHE EIGENSCHAFTEN**

Auflösung des Lichtvorhangs	30 mm
Detektionsvermögen für Probekörper	30 mm
Handschutz (kleiner 30mm)	+
Min. Abstand	0.3 m
Reichweite des Schutzfeldes	19 m
Strahlanzahl	72
Wellenlänge des Sensors	950 nm

**SONSTIGE EIGENSCHAFTEN**

Explosionsschutz-Kategorie für Gas	ohne
Explosionsschutz-Kategorie für Staub	ohne
Lieferumfang des Einwegsystems	Sender und Empfänger
Luftfeuchtigkeit	15 % ... 95 %
Mit Strahlcodierung	+
Sicherheitskategorie	Kategorie 4
Sicherheitstyp gemäß IEC 61496-1	4

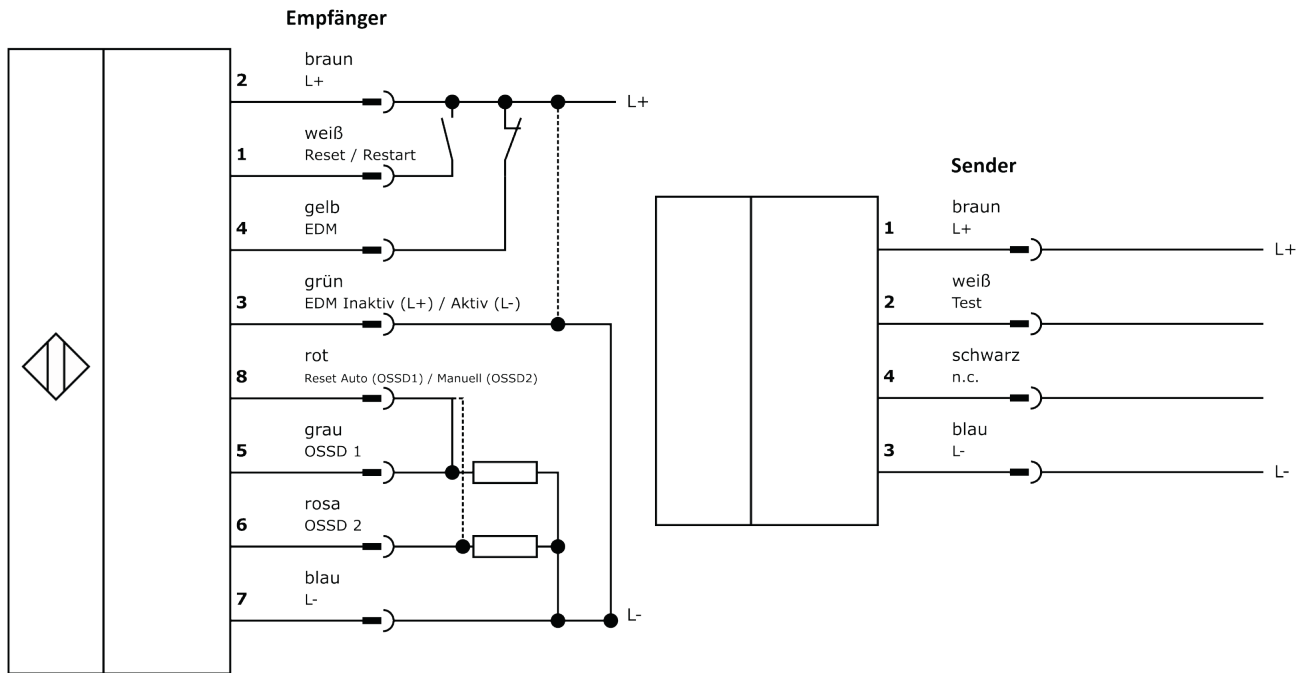
**Weiteres**

Verpackungsmaße	180mm x 100mm x 1675.0mm
Versandgewicht	6.22kg
Warennummer	85365019

**Klassifizierung**

ipf Produktgruppe	710
eClass 8.0	27270910
eClass 9.0	27270910
eClass 9.1	27270910
ETIM-5.0	EC002549
ETIM-6.0	EC002549
ETIM-7.0	EC002549

## Anschluss



## Massbild

### Einbau



Einbau / Installation darf nur durch eine Elektrofachkraft erfolgen!

### Entsorgung



### Software

Die zum Betrieb Ihres Gerätes ggf. erforderliche Software, Treiber oder IODD-Dateien können Sie kostenlos auf unserer Homepage herunterladen: [www.ipf.de](http://www.ipf.de)

### Sicherheitshinweise

Bitte vergewissern Sie sich vor Inbetriebnahme, dass alle ggf. in der Produktdokumentation aufgeführten Sicherheitshinweise beachtet wurden.

Bei direkter Auswirkung auf die Personensicherheit ist die Anwendung dieser Produkte untersagt.

LED-Lichtsysteme können sehr intensive Strahlung erzeugen, die bei unsachgemäßer Verwendung ggf. die Augen schädigen kann. Für Schäden, die durch unsachgemäßen Gebrauch oder Anschluss entstehen, kann der Hersteller nicht verantwortlich gemacht werden.