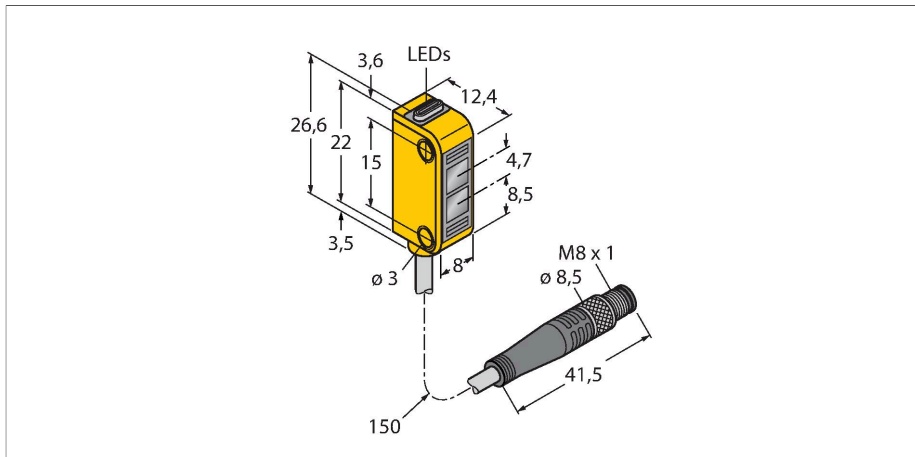


# Q12AB6RQ

## Opto-Sensor – Einweglichtschranke (Empfänger)

### Miniatursensor



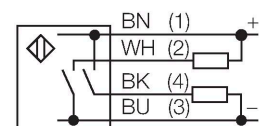
#### Technische Daten

Typ	Q12AB6RQ
Ident-No.	3072135
<b>Optische Daten</b>	
Funktion	Einwegschranke
Betriebsart	Empfänger
Wellenlänge	640 nm
Reichweite	0...2000 mm
<b>Elektrische Daten</b>	
Betriebsspannung	10...30 VDC
Restwelligkeit	< 10 % U <sub>ss</sub>
DC Bemessungsbetriebsstrom	≤ 50 mA
Leerlaufstrom	≤ 20 mA
Kurzschlusschutz	ja
Verpolungsschutz	ja
Ausgangsfunktion	Schließer, hellschaltend, PNP/NPN
Schaltfrequenz	≤ 450 Hz
Bereitschaftsverzug	≤ 120 ms
Ansprechzeit typisch	< 1.3 ms
<b>Mechanische Daten</b>	
Bauform	Quader, Q12
Abmessungen	12.4 x 8 x 26.6 mm
Gehäusewerkstoff	Kunststoff, Thermoplastischer Kunststoff, gelb
Linse	Kunststoff, Polycarbonat
Elektrischer Anschluss	Kabel mit Steckverbinder, M8 x 1, 0.15 m, PVC

#### Merkmale

- 150 mm Kabel, PVC, mit Steckverbinder, M8 x 1, 4-polig
- Schutzart IP67
- LED rundum sichtbar
- Anzeige zu geringer Funktionsreserve
- Betriebsspannung: 10...30VDC
- Bipolarer Schaltausgang, hellschaltend

#### Anschlussbild



#### Funktionsprinzip

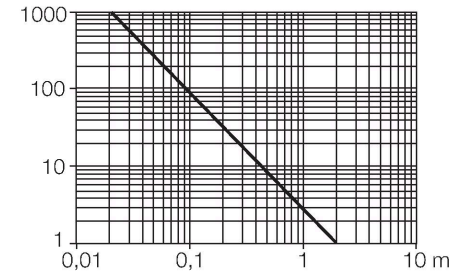
Einweglichtschranken bestehen aus einem Sender und einem Empfänger. Sie werden so installiert, dass das Licht vom Sender genau auf den Empfänger trifft. Unterbricht oder schwächt ein Objekt den Lichtstrahl, wird ein Schaltvorgang ausgelöst. Überall dort, wo lichtundurchlässige Objekte erfasst werden sollen, sind Einweglichtschranken die verlässlichsten optoelektronischen Sensoren. Der hohe Kontrast zwischen Hell- und Dunkelzustand und die sehr hohen Funktionsreserven, die für diese Betriebsart typisch sind, erlauben einen

## Technische Daten

Aderzahl	4
Aderquerschnitt	0.34 mm <sup>2</sup>
Umgebungstemperatur	-20...+55 °C
Schutzart	IP67
Betriebsspannungsanzeige	LED, grün
Schaltzustandsanzeige	LED, gelb
Fehlermeldung	LED, grün
Anzeige der Funktionsreserve	LED, gelb, blinkend
<b>Tests/Zulassungen</b>	
MTTF	139 Jahre nach SN 29500 (Ed. 99) 40 °C
Zulassungen	CE, cURus

Betrieb über große Distanzen hinweg und unter schwierigen Bedingungen.

Reichweitenkurve  
Funktionsreserve in Abhängigkeit von der Reichweite

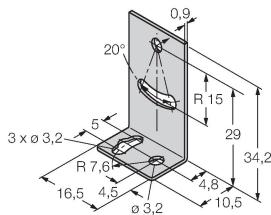


## Montagezubehör

SMBQ12A

3074341

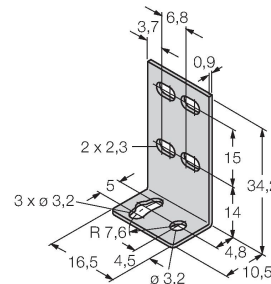
Montagewinkel; Werkstoff VA 1.4401, für Optosensor Bauform Q12



SMBQ12T

3073722

Montagewinkel; Werkstoff VA 1.4401, für Optosensor Bauform Q12



## Anschlusszubehör

Maßbild	Typ	Ident-No.	
	PKW4M-2/TEL	6625067	Anschlussleitung, M8-Kupplung, gewinkelt, 4-polig, Leitungslänge: 2m, Mantelmaterial: PVC, schwarz; cULus-Zulassung; andere Leitungslängen und Ausführungen lieferbar, siehe <a href="http://www.turck.com">www.turck.com</a>
	PKG4M-2/TEL	6625061	Anschlussleitung, M8-Kupplung, gerade, 4-polig, Leitungslänge: 2m, Mantelmaterial: PVC, schwarz; cULus-Zulassung; andere Leitungslängen und Ausführungen lieferbar, siehe <a href="http://www.turck.com">www.turck.com</a>