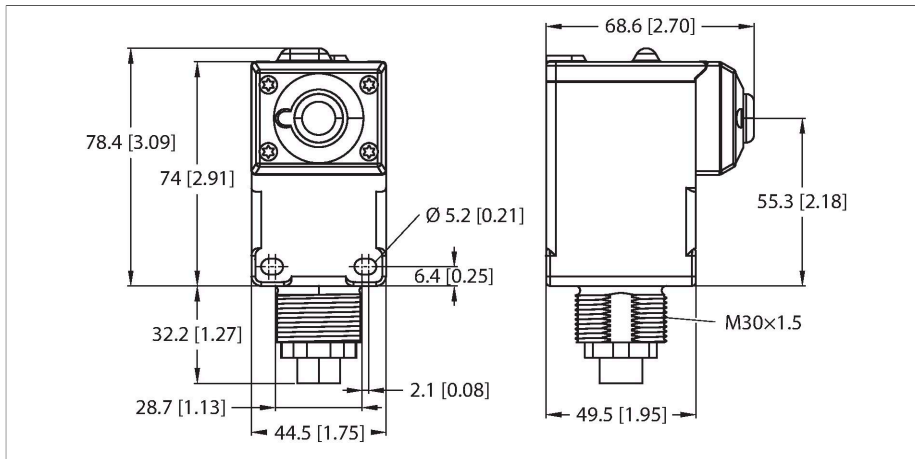


DX80N2Q45TH

Funkübertragungssystem – Basisgerät für serielle Sensoren Knoten zum Anschluss externer Sensoren



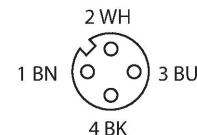
Technische Daten

Typ	DX80N2Q45TH
Ident-No.	3026123
Funk Daten	
Funkgerätetyp	Kurzstrecke
Installation	Stationär
Topologie	Sterntopologie
Funktion	Temperatursensor
Gerätetyp	Knoten
Frequenzband	2.4 GHz ISM Band
Frequenzbereich	2.402- 2.483 GHz
Anzahl Funkkanäle	27
Kanalbreite	2 MHz
Frequenzspreizverfahren	FHSS (Frequency Hopping Spread Spectrum)
Zeitschlitzbreite	7.8 ms
Ansprechzeit typisch	< 250 ms
Abstrahlleistung ERP	18 dB / 65 mW
Abstrahlleistung EIRP	18 dB / 65 mW
Reichweite	1000000 mm
E/A Daten	
Kanalanzahl	1 / 1
Eingangstyp	Temperatur/Luftfeuchte
Kanalanzahl	2
Ausgangstyp	2-farbige LED-Anzeige (rot/grün)
Kommunikationsprotokoll	1-wire-serial

Merkmale

- Schutzart IP67
- Mechanisches Einschraubgewinde, M30 x 1,5
- Anschluss über Kupplung, M12 x 1, 4-polig
- Integrierte, mehrfarbige Anzeigeleuchte
- 2,4GHZ-Frequenzband
- Frequenzsprungverfahren FHSS
- Zeitschlitzverfahren TDMA
- Betriebsspannung: 3,6...5,5 VDC
- Stromaufnahme: ≤ 100 µA
- Versorgung über 2 AA 3,6 V Li-Ionen Batterien, im Lieferumfang enthalten
- FCC-ID UE300DX80-2400- Dieses Gerät erfüllt FCC Absatz 15, Unterabsatz C, 15.247 ETSI/EN: In Übereinstimmung mit EN 300 328: V1.7.1 (2006-05)IC: 7044A-DX8024
- Strahlungsimmunität 10V/m für 80-2700 MHz nach EN 61000-6-2

Anschlussbild



Funktionsprinzip

Die Q45 Wireless Knoten können in ein DX80-Funknetzwerk in Sterntopologie integriert werden. Diese Geräte arbeiten dank integrierter Batterie vollkommen autark und werden direkt mit einem beliebigen DX80 Gateway oder DXM Controller gekoppelt. Je nach Ausführung beinhalten sie ein Sensorelement oder bieten den Anschluss von externen Sensoren oder anderen

Technische Daten

Signalgebern. Abhängig vom Betrieb können Batteriestandzeiten von mehreren Jahren erreicht werden.
Konform gemäß EN 300 328: V2.2.2 (2019-02)

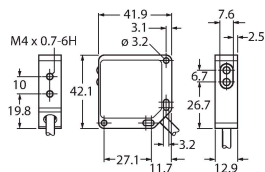
Elektrische Daten	
Batterielösung	ja
Betriebsspannung	3.6...5.5 VDC
DC Bemessungsbetriebsstrom	≤ 0.1 mA
Anzeige der Funktionsreserve	LED, rot
Betriebsspannungsanzeige	LED, grün
Mechanische Daten	
Bauform	Quader, Q45
Abmessungen	68.9 x 44.5 x 110.6 mm
Gehäusewerkstoff	Kunststoff, PBT Lexan, schwarz
Elektrischer Anschluss	Steckverbinder, M12 x 1, 4-polig
Antennenanschluss	intern (Leiterschleufe)
Umgebungstemperatur	-40...+70 °C
Lagertemperatur	-40...+70 °C
Relative Luftfeuchtigkeit	0...90 %
Schutzart	IP67
Tests/Zulassungen	
MTTF	67 Jahre nach SN 29500 (Ed. 99) 40 °C
Zulassungen	CE, cURus, CSA

Montagezubehör

QM42VT1

3094597

Vibrations- und Temperatursensor,
Metallgehäuse, Schutzart IP67,
serielle Schnittstelle



BWA-BATT-006

3017987

Li-Ionen Batterie, 3.6 VDC, 2400
mAh, AA, GGV UN3090/KL9