



Art.-Nr: AXDP009-E
Rettungszeichenleuchte zentrale Stromversorgungssysteme
CS_VALUE_MountingMethod.Deckenaufbau-Pendel, Ohne
Überwachung, CPS, 30 m, IP40, Zink-Druckguss, Edelstahl

Moderne Zink-Druckguss Rettungszeichenleuchte mit Pendel zur Deckenaufbaumontage. Die Kennzeichnung der Rettungs- und Fluchtwege kann wahlweise ein- oder beidseitig erfolgen.

Sie gehört zur Leuchtenfamilie der A-Serie, die Lösungen für jede Montageart bereithält und für ihr einheitliches, geradliniges Design mit dem German Design Award ausgezeichnet wurde.

Planungssicherheit wird durch logisch vorgegebene aufgedruckte Piktogramme geboten. Die Piktogramme entsprechend DIN ISO 7010 (Pfeil rechts, links und unten) sind standardmäßig im Lieferumfang enthalten. Auf Anfrage kann die Beschriftung auch nach Kundenvorgabe erfolgen.



Mehr Informationen

www.rp-group.com/de/item/AXDP009-E



TECHNISCHE DATEN

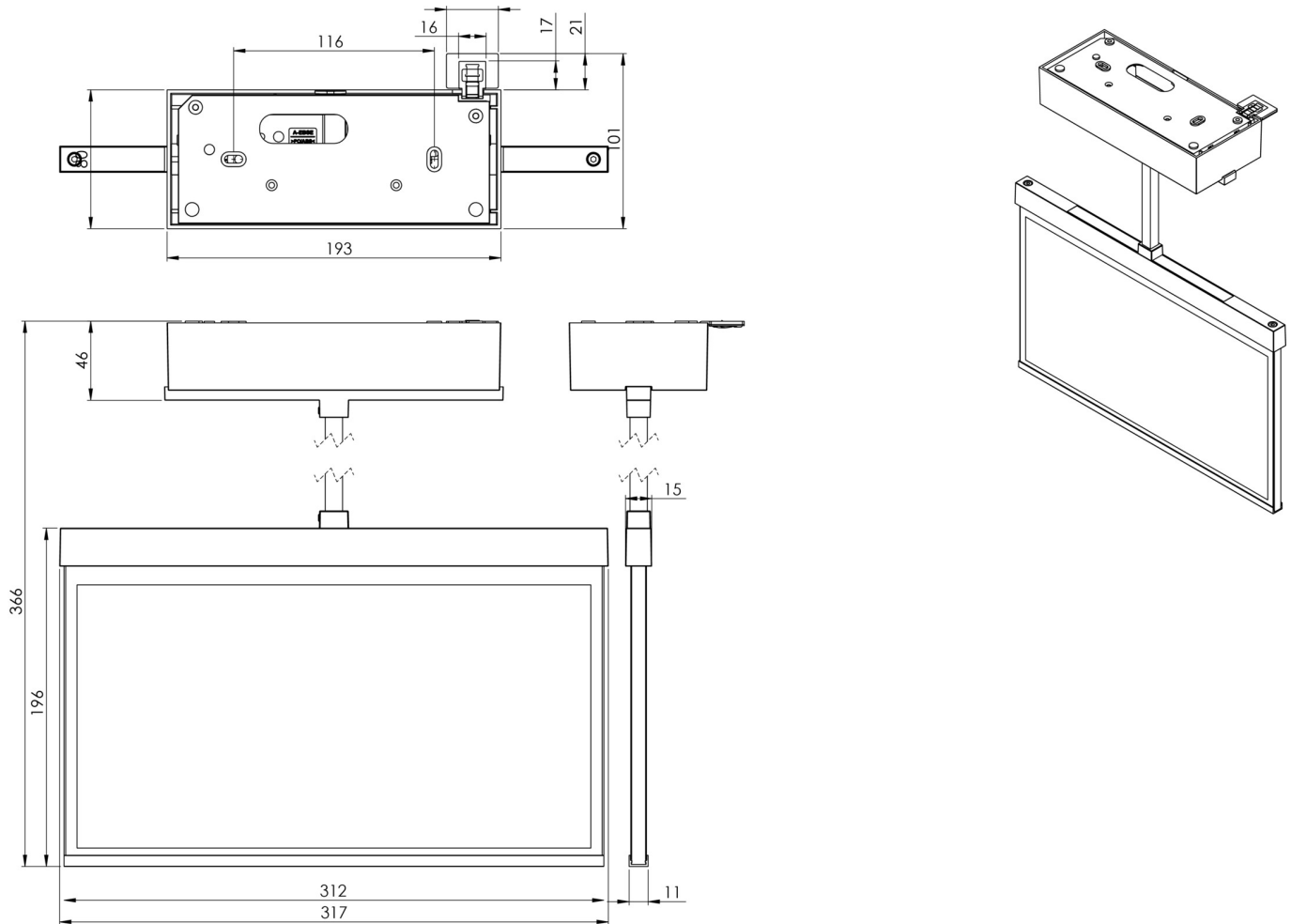
| | |
|-----------------------|---|
| Leuchtentyp | Rettungszeichenleuchte |
| Montageart | CS_VALUE_MountingMethod.Deckenaufbau-Pendel |
| Erkennungsweite | 30 m |
| Piktogramm | Set |
| Leuchtmittel | LED |
| Gehäusematerial | Zink-Druckguss |
| Gehäusefarbe | Edelstahl |
| Schutzart (IP) | IP40 |
| Schlagfestigkeit (IK) | ≥ 3 |
| Zertifizierung | WEEE, CE, ENEC |
| Schutzklasse | 2 |
| Versorgung | zentrale Stromversorgungssysteme |
| Überwachung | Without monitoring |
| Überbrückungszeit | CPS |
| Batterie | / |
| Betriebsart | Dauerschaltung |
| Eingangsspannung AC | 230 V |



| | |
|--------------------------|---------------------|
| Eingangsfrequenz | 50 / 60 Hz |
| Eingangsspannung DC | 100-254 V |
| Leistung max. | 3,3 W |
| Leistung DS | 3,3 W |
| Leistung BS | 0 W |
| Umgebungstemperatur DS | -25 °C - 40 °C |
| Umgebungstemperatur BS | -25 °C - 40 °C |
| Tiefe | 80 mm |
| Breite | 312 mm |
| Höhe | 228 mm |
| Gewicht | 1.88 |
| Gewicht inkl. Verpackung | 2.37 |
| Anschlussquerschnitt | 1.5 mm ² |
| Schalteingang | Nein |
| Notlichtblockierung | Nein |
| Batterieanschluss | Nein |
| Dimmfunktion | Nein |
| Zolltarifnummer | 94056180 |
| EAN | 4260581715571 |



TECHNISCHE ZEICHNUNG



ZUBEHÖRLISTE

AM-X-APA - Aufputzadapter AM/AX

AM-X-PKG -

Stand: 21.10.2024 - Technische Änderungen und Irrtümer vorbehalten.