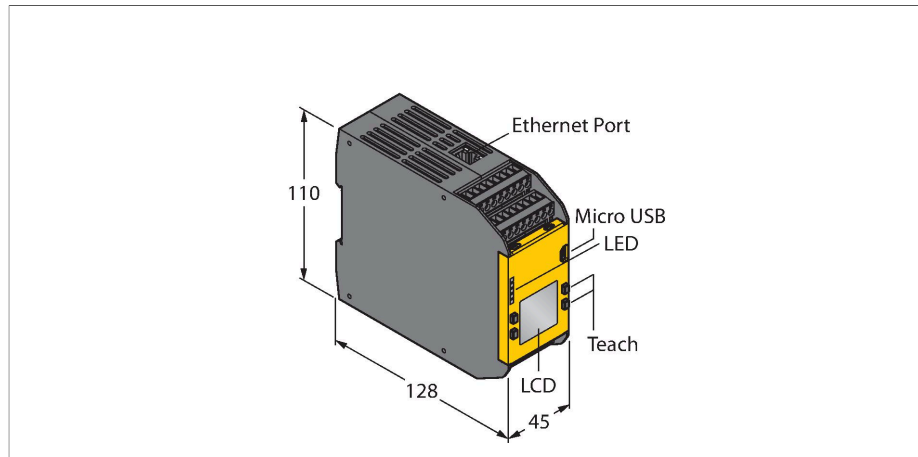


XS26-2DE

Sicherheitstechnik – Erweiterbarer programmierbarer Sicherheits-Controller



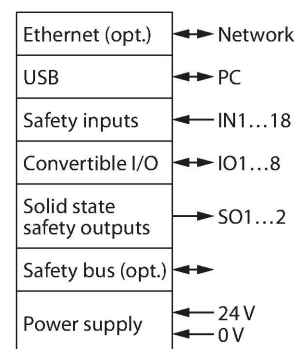
Merkmale

- PLe nach ISO 13849-1
- SIL 3 nach IEC 61508 und IEC 62061
- Einstellung über Druck-Taster oder Software
- Erweiterbar mit Relais-, Eingangs- und Ausgangs-Module
- 26 Eingänge, 8 davon in Ausgänge konfigurierbar
- 2 unabhängige Sicherheitsausgänge
- Intuitive Programmierumgebung
- Display
- Ethernet-Anschluß, bis zu 64 virtuelle Statusausgänge realisierbar
- Betriebsspannung 24 VDC +20%
- Schutzart IP20
- Kostenlose Software im Lieferumfang enthalten

Technische Daten

Typ	XS26-2DE
Ident-No.	3085064
Funktion	Controller
Betriebsspannung	20...28 VDC
Kommunikationsprotokoll	EtherNet/IP Modbus TCP PCCC PROFINET
Anzahl der sicheren Halbleiter-Ausgänge	2
Ansprechzeit typisch	< 10 ms
Bauform	Quader, XS26
Gehäusewerkstoff	Kunststoff
Elektrischer Anschluss	abziehbarer Klemmenblock, verpolsicher, Schraubanschluss
Umgebungstemperatur	0...+55 °C
Relative Luftfeuchtigkeit	0...90 %
Schutzart	IP20
Tests/Zulassungen	
Zulassungen	CE, cULus listed

Anschlussbild



Funktionsprinzip

Der Sicherheits-Controller kann mehrere Sicherheits-Relaisbausteine zur Anwendung von Sicherheitseingabegeräten wie z.B. Not-Aus-Schalter, Türverriegelungsschalter, Sicherheits-Lichtvorgänge, Zweihandsteuerungen, Sicherheitsmatten und anderen Schutzvorrichtungen ersetzen. Über die Software lässt sich der Sicherheits-Controller konfigurieren bzw. einstellen und generiert automatisch eine Schaltplan- und Kontaktplan-Logik. Zur Übertragung der über Software erstellten Konfiguration dient entweder ein serielles USB-Kabel oder eine XM-Speicherkarte über den Micro-USB-Port des Controllers. Über die Drucktaster und dem LCD auf dem Gehäuse des Controllers lassen sich verschiedenste Sachverhalte wie z.B. System Status, Fehlerdiagnostik und Konfigurationsübersicht darstellen, darüber hinaus ist das Lesen und Schreiben

der Konfigurationsdatei über eine XM
Speicherkarte möglich.

Anschlusszubehör

Maßbild	Typ	Ident-No.	
Kein Maßbild vorhanden/ No dimension drawing available	SC-TC2	3085078	Klemmenblock mit Zugfederklemmen; 8 Anschlüsse
Kein Maßbild vorhanden/ No dimension drawing available	SC-TS2	3085076	Klemmenblock mit Schraubklemmen; 8 Anschlüsse
Kein Maßbild vorhanden/ No dimension drawing available	SC-XMP2	3029482	Programmier-Adapter

Funktionszubehör

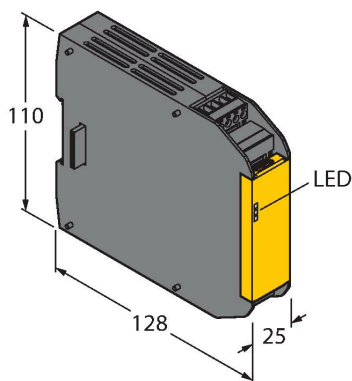
Maßbild	Typ	Ident-No.	
	SC-USB2	3029480	Serielles USB Kabel; Typ A zu Micro-B; Länge: 1,8m

Kein Maßbild vorhanden/
No dimension drawing available

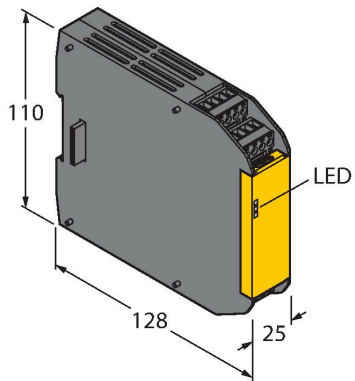
	SC-XM2	3029481	Externe Speicherkarte; Micro-B; EEPROM Konfiguration
--	--------	---------	---

Kein Maßbild vorhanden/
No dimension drawing available

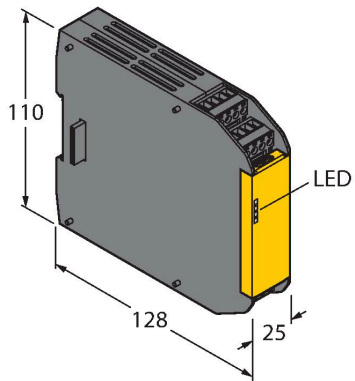
	CD ROM XS26-2 SAFETY CONTROLLER CONFIGUR	3090443	CD-ROM; Konfigurations Software; Bedienungsanleitung;
	XS8SI	3085070	Sicherheits-Eingangsmodul (8 Eingänge)



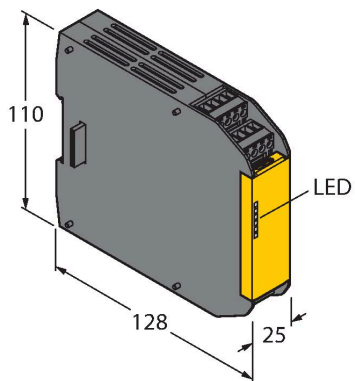
Maßbild	Typ	Ident-No.	
	XS16SI	3085069	Sicherheits-Eingangsmodul (16 Eingänge)



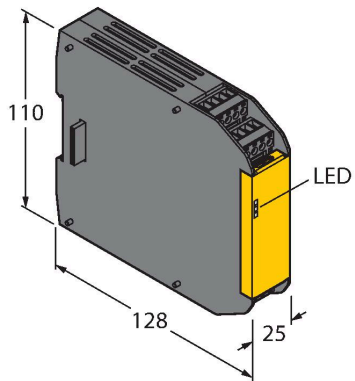
	XS2SO	3085072	Sicherheits-Ausgangsmodul (2 Ausgänge)
--	-------	---------	--



	XS4SO	3085073	Sicherheits-Ausgangsmodul (4 Ausgänge)
--	-------	---------	--



Maßbild	Typ	Ident-No.	
	XS1RO	3085074	Zwei-Kanal Sicherheits-Relaisausgang (1 Ausgang)



XS2RO

3085075

Zwei-Kanal Sicherheits-Relaisausgang
(2 Ausgänge)

