



**Art.-Nr: FMDS029-AZ**  
**Sicherheitsleuchte zentrale Stromversorgungssysteme**  
**Deckenaufbau, Ohne Überwachung, CPS, , IP65, Zink-**  
**Druckguss, Anthrazit**

Robuste Zink-Druckguss Sicherheitsleuchte zum Deckenaufbau, zur Ausleuchtung der Flucht- und Rettungswege.



Mehr Informationen

[www.rp-group.com/de/item/FMDS029-AZ](http://www.rp-group.com/de/item/FMDS029-AZ)



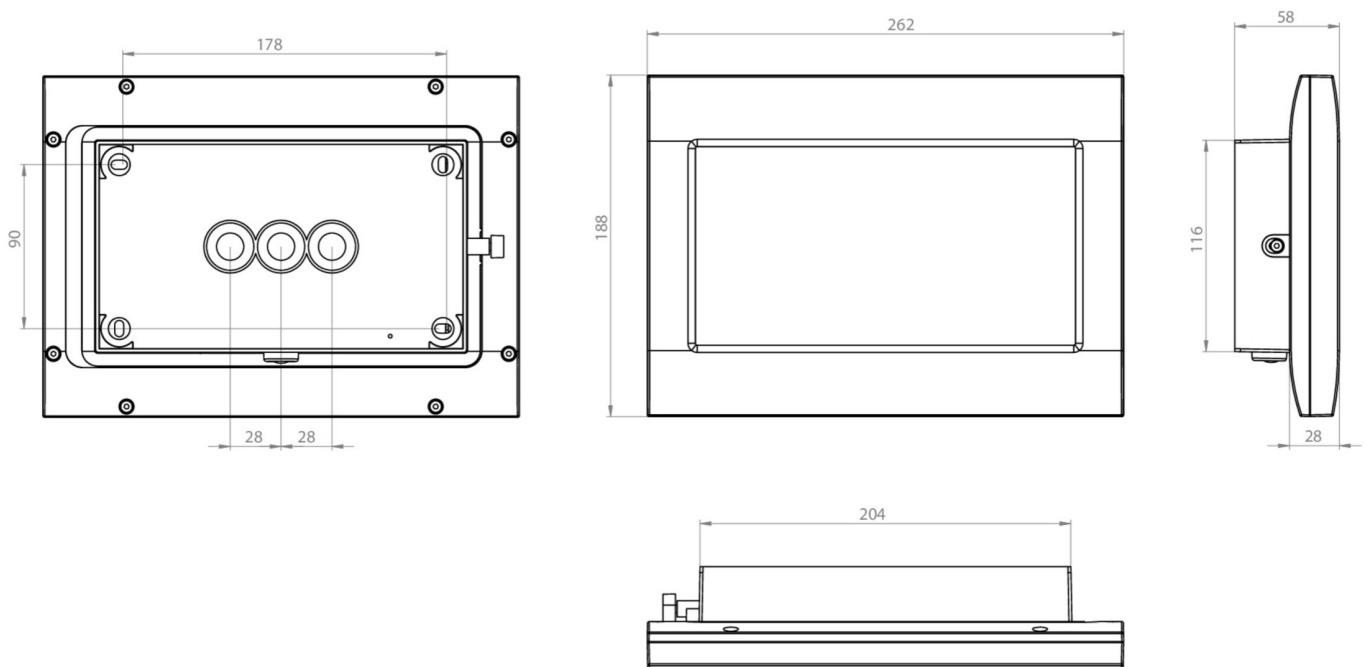
## TECHNISCHE DATEN

Leuchtentyp	Sicherheitsleuchte
Montageart	Deckenaufbau
Piktogramm	Nein
Gehäusematerial	Zink-Druckguss
Gehäusefarbe	Anthrazit
Schutzart (IP)	IP65
Schlagfestigkeit (IK)	8
Zertifizierung	WEEE, CE, D-Zeichen
Schutzklasse	1
Versorgung	zentrale Stromversorgungssysteme
Überwachung	Without monitoring
Überbrückungszeit	CPS
Batterie	/
Betriebsart	Dauerschaltung
Eingangsspannung AC	230 V
Eingangsfrequenz	50 / 60 Hz
Eingangsspannung DC	100-254 V
Leistung max.	4,6 W
Leistung DS	4,6 W
Leistung BS	0 W
Umgebungstemperatur DS	-25 °C - 40 °C



Umgebungstemperatur BS	-25 °C - 40 °C
Tiefe	58 mm
Breite	262 mm
Höhe	188 mm
Gewicht	1.93
Gewicht inkl. Verpackung	2.03
Anschlussquerschnitt	1.5 mm <sup>2</sup>
Schalteingang	Nein
Notlichtblockierung	Nein
Batterieanschluss	Nein
Dimmfunktion	Nein
Lichtstrom Netz	520 lm
Lichtstrom Not	520 lm
Zolltarifnummer	94056180
EAN	4260581717681

## TECHNISCHE ZEICHNUNG





## ZUBEHÖRLISTE

FMDA001-AZ -

FMDA002-AZ -

FMWA001 -

FMFH -