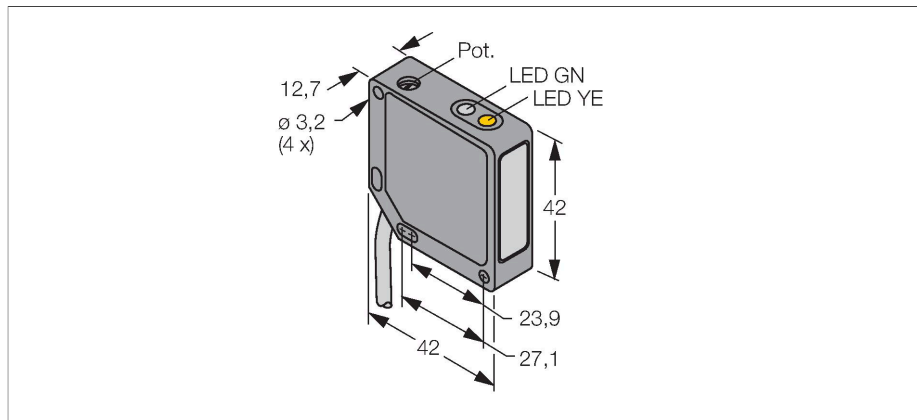


QM42VP6D W/30

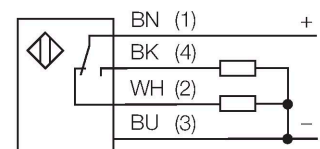
Opto-Sensor – Reflexionslichttaster



Merkmale

- Kabel, PVC, 2 m, 4-draht
- Metallgehäuse, ZN, schwarz
- Schutzart IP67
- Empfindlichkeitseinstellung über Potentiometer
- Betriebsspannung 10...30 VDC
- PNP-Schaltausgang
- Hell- / Dunkelschaltung

Anschlussbild



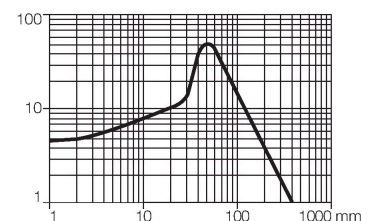
Technische Daten

Typ	QM42VP6D W/30
Ident-No.	3060886
Optische Daten	
Funktion	Näherungsschalter
Betriebsart	Diffus
Lichtart	IR
Wellenlänge	880 nm
Reichweite	0...400 mm
Elektrische Daten	
Betriebsspannung	10...30 VDC
Restwelligkeit	< 10 % U _{ss}
DC Bemessungsbetriebsstrom	≤ 100 mA
Leerlaufstrom	≤ 30 mA
Kurzschlusschutz	ja
Verpolungsschutz	ja
Ausgangsfunktion	Schließer/Öffner, PNP
Schaltfrequenz	≤ 500 Hz
Bereitschaftsverzug	≤ 100 ms
Ansprechzeit typisch	< 1 ms
Überstromauslösung	> 150 mA
Einstellmöglichkeit	Potentiometer
Mechanische Daten	
Bauform	Quader, QM42
Abmessungen	42 x 12,7 x 42 mm
Gehäusewerkstoff	Metall, Zinklegierung Druckguss, schwarz lackiert
Linse	Kunststoff, Acryl
Elektrischer Anschluss	Kabel, 9 m, PVC

Funktionsprinzip

Wie bei Reflexionslichtschranken sind auch bei Reflexionslichttastern Sender und Empfänger in demselben Gehäuse untergebracht. Es wird aber nicht wie bei Lichtschranken die Unterbrechung eines Lichtstrahls ausgewertet, sondern die Reflexion an einem Objekt. Ein Gegenstand wird dann erfasst, wenn er ausreichend Licht zum Empfänger zurückreflektiert. Der Schaltabstand von Reflexionslichttastern hängt in hohem Maße vom Reflexionsvermögen des Objekts ab.

Reichweitenkurve
Funktionsreserve in Abhängigkeit von der Reichweite



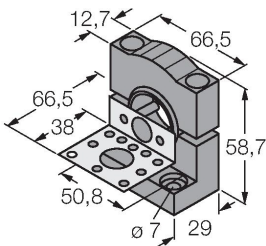
Technische Daten

Aderzahl	4
Aderquerschnitt	0.5 mm ²
Umgebungstemperatur	-20...+70 °C
Schutzart	IP67
Betriebsspannungsanzeige	LED, grün
Schaltzustandsanzeige	LED, gelb
Fehlermeldung	LED, grün, blinkend
Anzeige der Funktionsreserve	LED
Alarmanzeige	LED gelb blinkend
Tests/Zulassungen	
Zulassungen	CE, cURus

Montagezubehör

SMB30SK

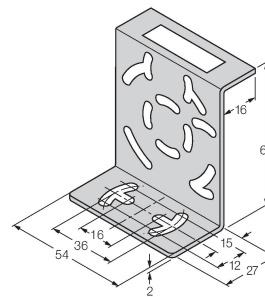
3052523



Montagewinkel, PBT-schwarz, mit Montageplatte, Edelstahl, für Bauformen mit 18mm Gewinde, QM42/QMT42

SMB46S

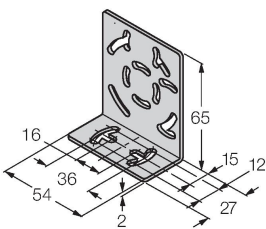
3048748



Montagewinkel, Edelstahl, für Bauformen QS18, QS30, MINI-BEAM, QM42/QMT42

SMB46L

3048747



Montagewinkel, Edelstahl, für Bauformen QS18, QS30, MINI-BEAM, QM42/QMT42