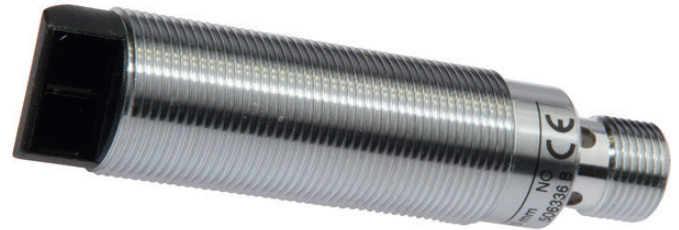


## OT180128

### OPTISCHE SENSOREN • TASTER MIT HINTERGRUNDAUSBLENDUNG

Sensor Optisch, Taster, M18x1 75lang, Sn: 10-120, 10-35V DC, 1x PNP NO, M12-Stecker 3polig, IP67, Messing verchromt+Glas, 0,5kHz, Hintergrundausblendung, Rotlicht unpolarisiert, Punkt seitlich, manuelle Einstellung



#### MECHANISCHE EIGENSCHAFTEN

Bauform	Zylinder, Gewinde
Beschichtung Gehäuse	verchromt
Gewindelänge	45 mm
Gewindemaß metrisch	18
Gewindesteigung	1 mm
Länge des Sensors	75 mm
Max. Anzugsmoment	20 Nm
Reflektor im Lieferumfang enthalten	-
Schutzart (IP)	IP67
Umgebungstemperatur	-25 °C ... 55 °C
Werkstoff der optischen Fläche	Glas
Werkstoff des Gehäuses	Messing

#### ELEKTRISCHE EIGENSCHAFTEN

Abfallzeit	1 ms
Analogausgang 0 mA ... 20 mA	-
Analogausgang 0 V ... 10 V	-
Analogausgang -10 V ... +10 V	-
Analogausgang 4 mA ... 20 mA	-
Ansprechzeit	1 ms
Anzahl der Schaltausgänge	1
Ausführung der Schaltfunktion	Schließer (NO)
Ausführung des elektrischen Anschlusses	Steckverbinder M12
Ausführung des Schaltausgangs	PNP
Bemessungsschaltabstand	120 mm
Bemessungsschaltstrom	200 mA
Bereitschaftsverzögerung	20 ms
Betriebsspannung	10 V ... 35 V
Einstellbereich	10 mm ... 120 mm
Einstellverfahren	manuelle Einstellung
Hysterese	10 %
Kurzschlussfest	+
Leerlaufstrom	25 mA

## ELEKTRISCHE EIGENSCHAFTEN

Max. Schaltabstand	120 mm
Mit LED Anzeige (Empfang)	+
Mit LED Anzeige (Signal)	+
Mit LED-Anzeige	+
Mit sonstigem Analogausgang	-
Mit Zeitfunktion	-
Polzahl	3
Schaltfrequenz	500 Hz
Spannungsabfall	2 V
Spannungsart	DC
Tastfunktion	hellschaltend
Tastweite	10 mm ... 120 mm
Verpolungssicher	+

## OPTISCHE EIGENSCHAFTEN

Hintergrundausbldung	+
Lichtart	Rotlicht unpolarisiert
Lichtaustritt	seitlich
Lichtstrahlform	Punkt
Triangulation	Hintergrundausbldung
Wellenlänge des Sensors	660 nm

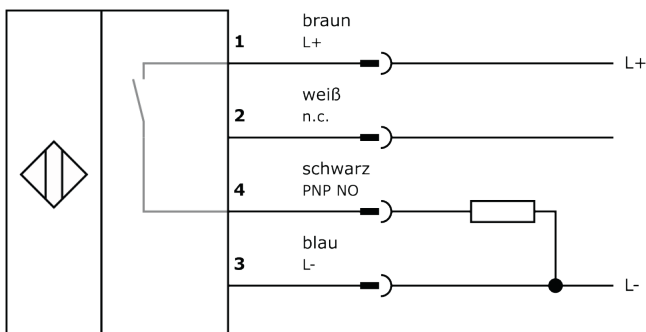
## Weiteres

Verpackungsmaße	185.0mm x 20mm x 205.0mm
Versandgewicht	0.07kg
Warennummer	85365019

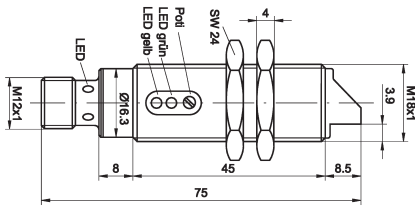
## Klassifizierung

ipf Produktgruppe	100
eClass 8.0	27270904
eClass 9.0	27270904
eClass 9.1	27270904
ETIM-5.0	EC002719
ETIM-6.0	EC002719
ETIM-7.0	EC002719

## Anschluss



## Massbild



## Einbau



Einbau / Installation darf nur durch eine Elektrofachkraft erfolgen!

## Entsorgung



## Sicherheitshinweise

Bitte vergewissern Sie sich vor Inbetriebnahme, dass alle ggf. in der Produktdokumentation aufgeführten Sicherheitshinweise beachtet wurden.

Bei direkter Auswirkung auf die Personensicherheit ist die Anwendung dieser Produkte untersagt.

LED-Lichtsysteme können sehr intensive Strahlung erzeugen, die bei unsachgemäßer Verwendung ggf. die Augen schädigen kann. Für Schäden, die durch unsachgemäßen Gebrauch oder Anschluss entstehen, kann der Hersteller nicht verantwortlich gemacht werden.