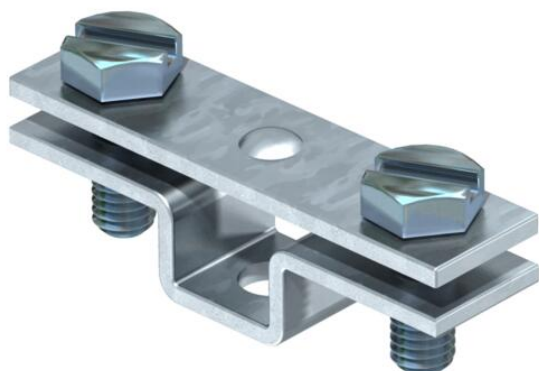


Technisches Datenblatt

Abstandhalter für Flachleiter, mit Befestigungsloch Ø 6,5

Artikelnummer: 5032040



- Passung: FL 30 und FL 40
- mit Befestigungsloch Ø 6,5 und 2 Sechskantschrauben M6 x 16 (F)

St	Stahl
FT	tauchfeuerverzinkt

Stammdaten

Artikelnummer	5032040
Typ	831 40
Bezeichnung 1	Abstandhalter
Bezeichnung 2	für Bandstahl
Hersteller	OBO
Dimension	40mm
Werkstoff	Stahl
Oberfläche	tauchfeuerverzinkt
Oberflächennorm	DIN EN ISO 1461
Kleinste VK-Einheit	25
Mengeneinheit	Stück
Gewicht	3,894 kg
Gewichtseinheit	kg/100 St.
CO2 Fußabdruck (GWP) Cradle-to-Gate	0,1269 kg CO2e / 1 Stück

Technisches Datenblatt

Abstandhalter für Flachleiter, mit Befestigungsloch $\varnothing 6,5$

Artikelnummer: 5032040



Abmessungen

