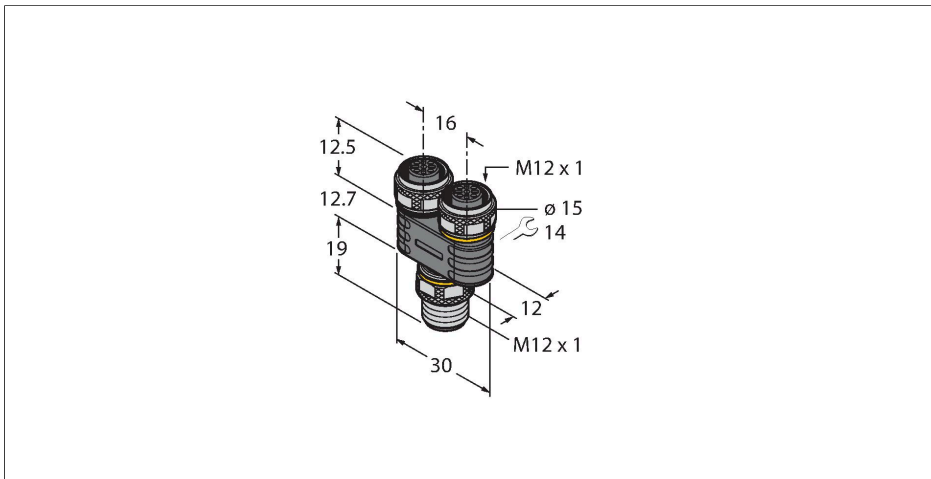


YB2-FSM4.4-2FKM4.4

Zweifachverteiler – Y-Verteiler ohne Leitung, Stecker - 2x Kupplung

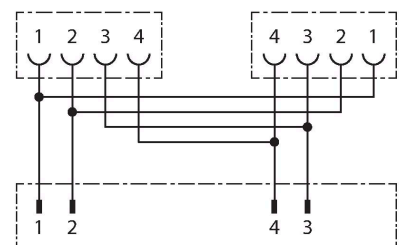
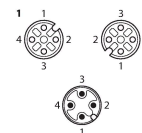


Merkmale



- M12-Stecker, 4-polig
- 2 x M12-Kupplung, 4-polig
- Parallelverdrahtung
- RoHS-konform
- Schutzart: IP67

Kontaktbelegung



Technische Daten

Typ	YB2-FSM4.4-2FKM4.4
Ident-No.	6635873
I/O Verteiler	Y-Verteiler, 2 -fach
Steckverbinder A	Stecker, M12x1
Polzahl	4
Griffkörper	Kunststoff, TPU, Schwarz
Anzugsdrehmoment	0.8 ... 1 Nm
Verschmutzungsgrad	3
Steckverbinder B	2 x Kupplung, M12x1
Polzahl	4
Kontakte	Messing, CuZn, vergoldet
Kontaktträger	Kunststoff, TPU, Schwarz
Griffkörper	Kunststoff, TPU, Schwarz
Überwurfmutter/-schraube	Messing, vernickelt
Mechanische Lebensdauer	> 100 Steckzyklen
Schutzart	IP67, nur im verschraubten Zustand
Elektrische Eigenschaften bei +20 °C	
Bemessungsspannung	250 V
Strombelastbarkeit	4 A
Isolationswiderstand	≥ 10 ⁸ Ω
Durchgangswiderstand	≤ 5 mΩ
Mechanische und chemische Eigenschaften	
Umgebungstemperatur in Bewegung	-30...+80 °C

Montagezubehör

TORQUE-WRENCH-SET-AS

6936170

Drehmomentschlüsselset; Griff mit
einstellbarem Drehmoment 0.4 - 1.0
Nm, Einstellwerkzeug Drehmoment,
Gabelschlüssel für M8 (SW9),
Gabelschlüssel für M12 (SW14)