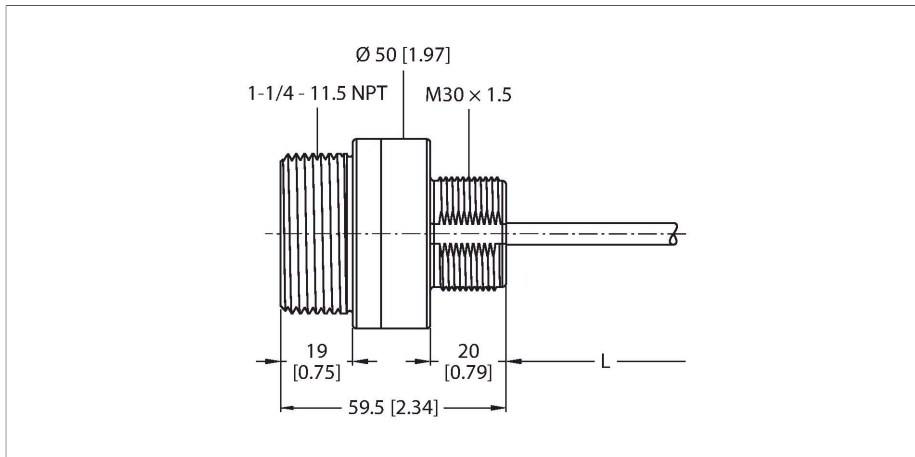


K50UX2CRA

Ultraschallsensor – Reflexionstaster

Mit serieller Schnittstelle RS485 / Modbus RTU



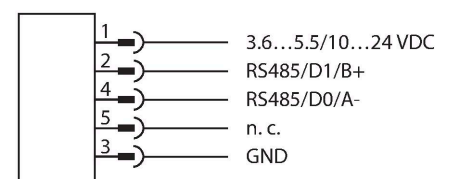
Technische Daten

Typ	K50UX2CRA
Ident-No.	3094612
Ultraschall Daten	
Funktion	Näherungsschalter
Reichweite	300...3000 mm
Ultraschall-Frequenz	114 kHz
Wiederholgenauigkeit	≤ ± 1 mm
Elektrische Daten	
Betriebsspannung	10...30 VDC
DC Bemessungsbetriebsstrom	≤ 0.18 mA
Bereitschaftsverzug	≤ 10000 ms
Kommunikationsprotokoll	RS485
Ausgangsfunktion	RS485
Verpolungsschutz	ja
Drahtbruchsicherheit	ja
Mechanische Daten	
Bauform	Rohr, K50UX
Abmessungen	Ø 50 x 59.5 mm
Gehäusewerkstoff	Kunststoff, PBT
Schallwandlerwerkstoff	Kunststoff, Epoxyd-Harz
Elektrischer Anschluss	Kabel mit Steckverbinder, M12 x 1, Fünfdrabt, 0.23 m, PVC
Umgebungstemperatur	-40...+70 °C
Lagertemperatur	-40...+70 °C
Relative Luftfeuchtigkeit	95 %
Schutzart	IP67

Merkmale

- Schutzart IP67
- Betriebstemperatur: -40...+70 °C
- 230 mm Kabel, PVC, mit Steckverbinder, M12 x 1, 5-polig
- Reichweite: 30...300 cm
- Schallfrequenz: 114 kHz
- Auflösung > 1 mm
- Betriebsspannung: 10...30 VDC oder 3,5...5,5 VDC
- RS485-Schnittstelle zum Anschluss als Modbus RTU Slave

Anschlussbild



Funktionsprinzip

Ultraschallsensoren erfassen mit Hilfe von Schallwellen berührungslos und verschleißfrei eine Vielfalt von Objekten. Dabei spielt es keine Rolle, ob das Objekt durchsichtig oder undurchsichtig, metallisch oder nichtmetallisch, fest, flüssig oder pulverförmig ist. Auch Umgebungseinflüsse wie Sprühnebel, Staub oder Regen beeinträchtigen die Funktion kaum.

Technische Daten

Betriebsspannungsanzeige LED, gelb

Tests/Zulassungen

Vibrationsfestigkeit MIL-STD-202F, Methode 201A (Vibration: 10 Hz bis 60 Hz maximum, 0.06 inch (1.52 mm) Doppelamplitude, 10G maximum Beschleunigung). IEC 60947-5-2 (Shock: 30G 11 ms Dauer, Halbsinuswelle)

Montagezubehör

BWA-BK-006 3800834