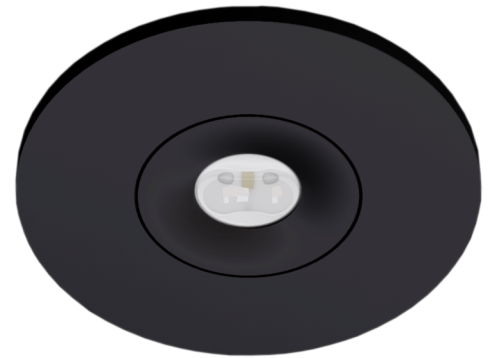




**Art.-Nr: EERL431WL-AZ**  
**Sicherheitsleuchte**  
**Deckeneinbau, Wireless Professional (WL), , , IP20, Zink-Druckguss, Anthrazit**



LED-Sicherheitsleuchte zur Ausleuchtung der Flucht- und Rettungswege nach DIN EN 60598-1, DIN EN 60598-222 und DIN EN 1838.

Die Deckeneinbauleuchte aus Zink-Aluminium passt sich unauffällig der Decke an. Sie kann neben herkömmlicher Deckeneinbaumontage ebenfalls in konventionelle, sowie Brandschutzdosen montiert werden. Durch die in der Linse eingebrachte Status LED wird die Harmonie des Gehäuses nicht unterbrochen. Der Einsatz von Streulinse und leistungsstarker LED ERT Technik erreicht eine optimale Lichtverteilung und Ausleuchtung der Flucht- und Rettungswege. Der innovative integrierte Linsenträger mit Schnellmontagevorrichtung ermöglicht den flexiblen Einsatz unterschiedlicher Linsentypen je nach Anwendungsfall. Rund- und Flurlinse sind bei jeder Leuchte bereits im Lieferumfang enthalten.

Kabellose zentrale Steuerung und Überwachung für große Installationen von bis zu 50.000 Leuchten mit Wireless Professional. Der innovative integrierte Linsenträger mit Schnellmontagevorrichtung ermöglicht den flexiblen Einsatz unterschiedlicher Linsentypen. Durch den Einsatz der passenden Linse, kann die Lichtverteilung optimal auf den Anwendungsfall abgestimmt werden und die normgerechte Ausleuchtung vereinfachen. Rund- und Flurlinse sind bei jeder Leuchte bereits im Lieferumfang enthalten und machen eine perfekte Anpassung an die jeweilige Montagesituation möglich. Weitere Linsen wie z.B. Spot-, Beam- oder H-Linse sind optional erhältlich.



Mehr Informationen

[www.rp-group.com/de/item/EERL431WL-AZ](http://www.rp-group.com/de/item/EERL431WL-AZ)



## TECHNISCHE DATEN

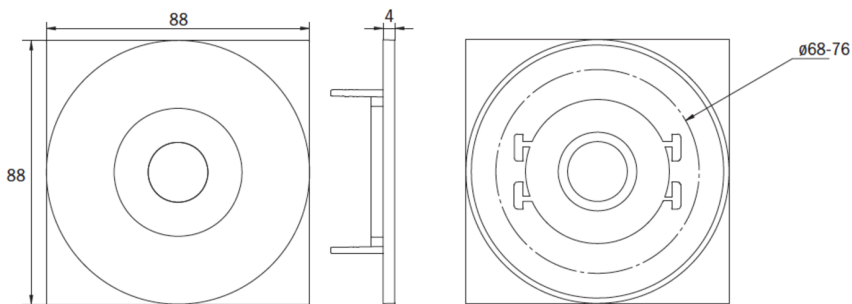
|                       |                            |
|-----------------------|----------------------------|
| Leuchtentyp           | Sicherheitsleuchte         |
| Montageart            | Deckeneinbau               |
| Piktogramm            | Nein                       |
| Gehäusematerial       | Zink-Druckguss             |
| Gehäusefarbe          | Anthrazit                  |
| Schutzart (IP)        | IP20                       |
| Schlagfestigkeit (IK) | ≥ 3                        |
| Zertifizierung        | WEEE, CE, ENEC             |
| Schutzklasse          | 2                          |
| Überwachung           | Wireless Professional (WL) |



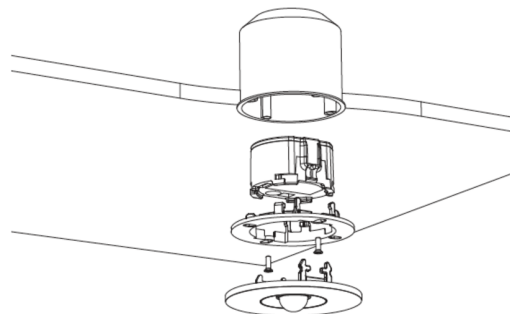
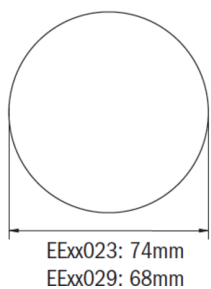
|                          |               |
|--------------------------|---------------|
| Batterie                 | /             |
| Umgebungstemperatur DS   | -5 °C - 40 °C |
| Umgebungstemperatur BS   | -5 °C - 40 °C |
| Höhe                     | 4 mm          |
| Durchmesser              | 88 mm         |
| Einbau Durchmesser       | 68 mm         |
| Gewicht                  | 0.21          |
| Gewicht inkl. Verpackung | 0.34          |
| Zolltarifnummer          | 94056180      |
| EAN                      | 4260682150738 |

## TECHNISCHE ZEICHNUNG

### Maße EER / EEQ

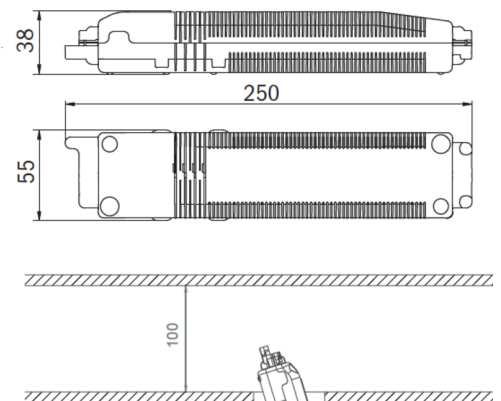


### Lochsausschnitt EER / EEQ



EEx029: Schalterdose notwendig (nicht im Lieferumfang enthalten)

### Einzelbatterie-Elektronik-Box (UH-1)





## ZUBEHÖRLISTE

LSYS-B4 -

LSYS-F4 -

LSYS-R4 -

LSYS-S4 -

## ÄHNLICHE PRODUKTE

| Art.-Nr. | Bild | Überwachung | Versorgung | Farbe | Investition | Automatisches Prüfbuch | Wartungsaufwand | Fernwartung | max. Leuchten | Einzelleuchten Überwachung |
|----------|------|-------------|------------|-------|-------------|------------------------|-----------------|-------------|---------------|----------------------------|
|----------|------|-------------|------------|-------|-------------|------------------------|-----------------|-------------|---------------|----------------------------|

Stand: 28.10.2024 - Technische Änderungen und Irrtümer vorbehalten.