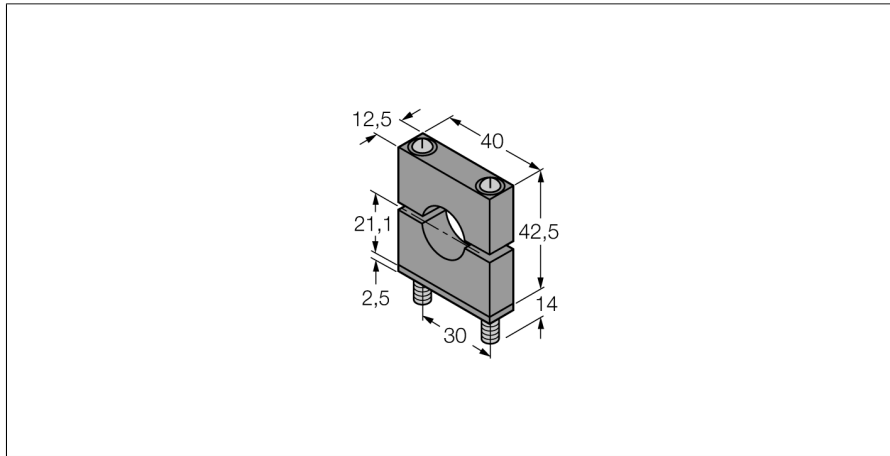


Zubehör Montagehalterung SMB18C



- Montagewinkel
- M18

Typ	SMB18C
Ident-No.	3032635
Bauform	Zubehör für Gewinderohr, SMB18C
Gehäusewerkstoff	Kunststoff, Polyester