

## Wandverteiler Kunststoff - VARIABOX - L

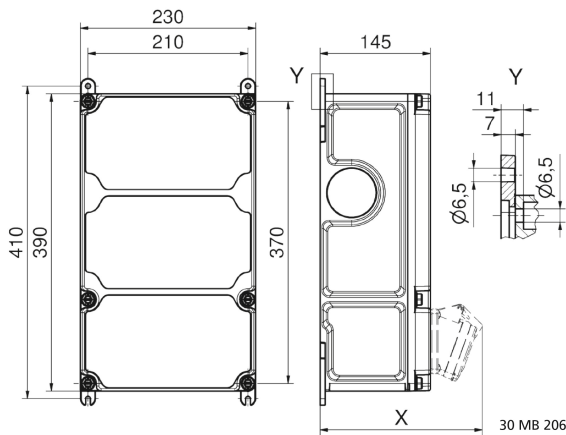


Artikelbeschreibung	
BALS-Art.-Nr	89071
EAN	4024941206044
Produktgruppe	VARIABOX - L
Gehäuse	hochwertiges, schlagfestes Kunststoffgehäuse (PBT), plombierbar, mit Außen- und Innenbefestigung, Oberteil gerade und seitlich anscharniert, Deckelschrauben unverlierbar, Absicherungselemente angeordnet unter durchsichtiger Betätigungsklappe mit bedienerfreundlicher OTC Mechanik (one touch close)
Bestückung	3 x Schutzkontaktsteckdose 16A 230V blau IP 44 1 x CEE-Steckdose 16A 400V 5p 6h IP 44 geneigt 1 x CEE-Steckdose 32A 400V 5p 6h IP 44 geneigt

<b>Artikelbeschreibung</b>	
Absicherung/Schutzmaßnahme	3 x C-Automat 16A 1p 1 x C-Automat 16A 3p auf vorziehbarer Tragschiene montiert
Leitungseinführung/Anschlussmöglichkeit	1 x M12, 1 x M20, 2 x M40 oben  1 x M12, 1 x M20, 2 x M40 unten
Zusätzliche Informationen	Anschlußfertig verdrahtet auf Zählerklemmstein 5x25 mm <sup>2</sup> / Typ: C (für Schleifleitung geeignet)  Aufbau gemäß Z-Nr. Z120216  CEE-Steckdosen mit schraubenloser, wartungsfreier Quick-Connect Anschlußtechnik  Verteiler ohne FI-Schalter Bauseitige Vorsicherung max. 32A
Vorschriften / Normen	DIN EN 61439-2
Schutzart	IP44
Gerätefarbe	Gehäuseunterteil schwarz ähnlich RAL 9017, Gehäuseoberteil grau RAL 7035
Geräte-Höhe	390mm
Geräte-Breite	230mm
Geräte-Tiefe	145mm
RDF-Faktor	0.92
Nennstrom InA	32

<b>Logistikdaten</b>	
Einzelgewicht	4,932 kg / Stück

Logistikdaten	
Verpackungsart	Karton
Inhaltsmenge	1 ST
EAN	4024941206044
Länge	430 mm
Breite	270 mm
Höhe	255 mm
Gewicht	5,235 kg
Volumen	29.605,5 ccm



Tiefenmaß/ depth X (mm)

Bezeichnung/ with	IP44	IP67
OTC-Klappe/ OTC operating window	180	180
Schutzk. Steckdose/domestic socket	162	205
CEE 16A 3p	200	200
CEE 16A 4p	204	202
CEE 16A 5p	207	205
CEE 32A 3p/4p	211	213
CEE 32A 5p	213	214
CEE 63A 3p/4p/5p	229	231