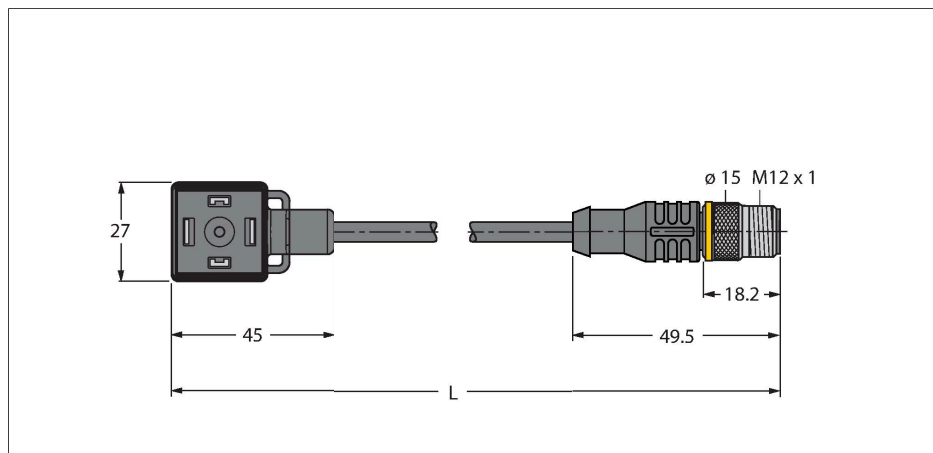


# VAS22-S80E-2-RSC5.31T/TXL

## Ventilsteckverbinder Bauform A – Verbindungsleitung

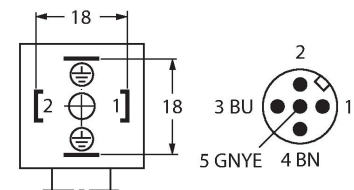


### Merkmale



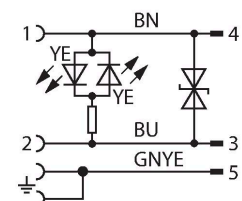
- 2-polig + PE
- Bauform nach Norm DIN EN 175301-803
- RoHS-konform
- Schutzart: IP65, IP67, IP68
- Schutzbauteil: Transilddiode
- M12-Stecker, gerade, 2-polig + PE
- Mantelmaterial: PUR
- Mantelfarbe: schwarz
- schleppkettentauglich
- chemikalien- und ölbeständig
- UV- und ozonbeständig
- flammwidrig
- halogen-, silikon-, PVC- und LABS-frei
- Leitungslänge: 2.0 Meter

### Kontaktbelegung



### Technische Daten

Typ	VAS22-S80E-2-RSC5.31T/TXL
Ident-No.	6606509
Polzahl	2+PE, PE gebrückt
Schutzbauteil	Transilddiode
Schaltzustandsanzeige	LED, gelb/gelb
Schutzart	IP65, IP67, IP68
Steckverbinder B	Stecker, M12x1, gerade
Polzahl	2+PE
Kontakte	Metall, CuZn, vergoldet
Kontaktträger	Kunststoff, TPU, Schwarz
Griffkörper	Kunststoff, TPU, Schwarz
Überwurfmutter/-schraube	Messing, CuZn, vernickelt
Anzugsdrehmoment	0.8 ... 1 Nm
Mechanische Lebensdauer	> 100 Steckzyklen
Verschmutzungsgrad	3
Schutzart	IP67, IP69K, nur im verschraubten Zustand
Leitungsdurchmesser	Ø 5.2 mm ±0.20
Leitungslänge	2 m
Leitungsmantel	PUR, Schwarz
Aderisolierung	PP
Aderquerschnitt	3 x 0.75 mm <sup>2</sup>
Litzenaufbau	42 x 0.1 mm
Aderfarben	BN, BU, GNYE
<b>Elektrische Eigenschaften bei +20 °C</b>	
Prüfspannung	2000 V
Strombelastbarkeit	4 A
Isolationswiderstand	> 1 MΩ/km



## Technische Daten

Durchgangswiderstand max. 57  $\Omega$ /km

### Mechanische und chemische Eigenschaften

Max. Zugfestigkeit (statisch)  $\leq 50$  N/mm<sup>2</sup>

Max. Zugfestigkeit (dynamisch)  $\leq 20$  N/mm<sup>2</sup>

Biegeradius (ortsfeste Verlegung)  $\geq 5 \times \varnothing$

Biegeradius (flexibler Einsatz)  $\geq 10 \times \varnothing$

Biegezyklen  $\geq 3$  Mio.

Zulässige Beschleunigung max. 5 m/s<sup>2</sup>

Zulässiger Fahrweg horizontal 5 m (bei 5 m/s<sup>2</sup>)

Zulässiger Fahrweg vertikal 2 m (bei 5 m/s<sup>2</sup>)

Zulässige Fahrgeschwindigkeit 3.3 m/s

Torsionsbeanspruchung  $\pm 180$  °/m

Umgebungstemperatur im ruhenden Zustand -40...+80 °C

Umgebungstemperatur in Bewegung -30...+90 °C

Umgebungstemperatur im Schleppkettenbetrieb -25...+60 °C