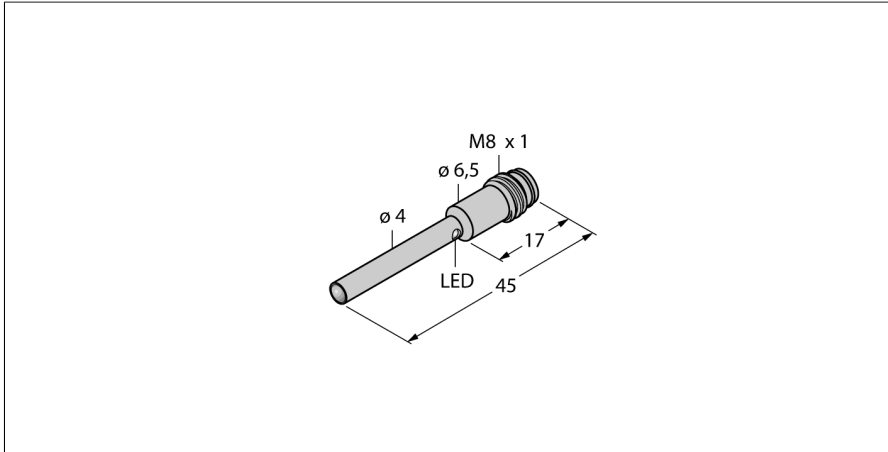
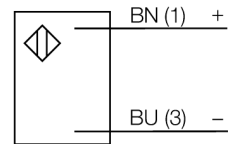


Opto-Sensor Einweglichtschranke (Sender) Miniatursensor VSM46EQ7



- Edelstahlgehäuse V2A
- Schutzart IP67
- Stecker M8 x 1, 3-polig
- Linse aus Saphirglas
- Betriebsspannung: 10...30 VDC

Anschlussbild



Typ	VSM46EQ7
Ident-No.	3013291

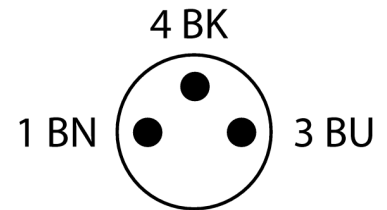
Optische Daten	
Funktion	Einwegschränke
Betriebsart	Sender
Lichtart	IR
Wellenlänge	880 nm
Reichweite	0...250 mm

Elektrische Daten	
Betriebsspannung	10...30 VDC
Restwelligkeit	< 10 % U _n
Leerlaufstrom I ₀	≤ 15 mA
Verpolungsschutz	ja
Bereitschaftsverzug	≤ 20 ms
Ansprechzeit typisch	< 2.5 ms

Mechanische Daten	
Bauform	Rohr, VSM
Abmessungen	Ø 4 x 45 mm
Gehäusewerkstoff	Metall, Edelstahl
Linse	Glas, Saphir
Elektrischer Anschluss	Steckverbinder, M8 x 1, 2 m, PVC
Aderzahl	3
Aderquerschnitt	0.34 mm ²
Umgebungstemperatur	0...+55 °C
Schutzart	IP67

Anzeige der Funktionsreserve	LED
------------------------------	-----

Tests/Zulassungen	
Zulassungen	CE, UL



Funktionsprinzip

Einweglichtschranken bestehen aus einem Sender und einem Empfänger. Sie werden so installiert, dass das Licht vom Sender genau auf den Empfänger trifft. Unterbricht oder schwächt ein Objekt den Lichtstrahl, wird ein Schaltvorgang ausgelöst. Überall dort, wo lichtundurchlässige Objekte erfasst werden sollen, sind Einweglichtschranken die verlässlichsten optoelektronischen Sensoren. Der hohe Kontrast zwischen Hell- und Dunkelzustand und die sehr hohen Funktionsreserven, die für diese Betriebsart typisch sind, erlauben einen Betrieb über große Distanzen hinweg und unter schwierigen Bedingungen.

Reichweitenkurve

