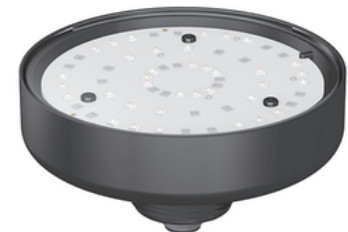
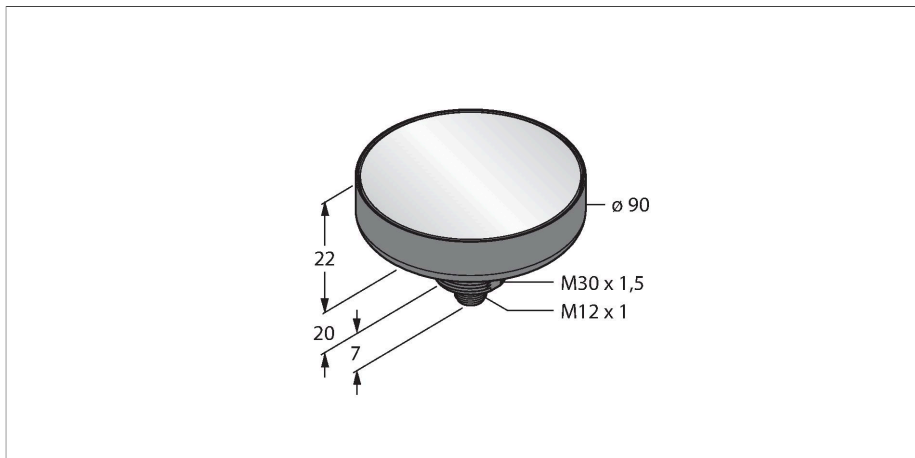


K90FDLGRPQ

LED-Anzeige – Flache Kennleuchte



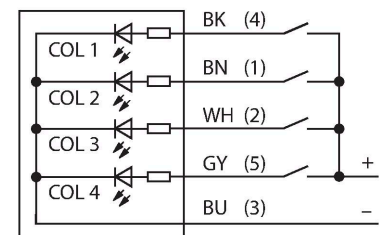
Technische Daten

| | |
|---------------------------------|------------------------------|
| Typ | K90FDLGRPQ |
| Ident-No. | 3096152 |
| Signal- und Anzeigedaten | |
| Einsatzzweck | LED Anzeigeleuchte |
| Funktion | Spotleuchte |
| Lichtart | Grün Rot |
| LED-Lebensdauer (L70) | 50000 h |
| Dimmbar | Nein |
| Merkmale Farbe 1 | Grün, durchgehend an, 175 lm |
| Merkmale Farbe 2 | Rot, 83 lm |
| Elektrische Daten | |
| Betriebsspannung | 12...30 VDC |
| Max. Stromaufnahme pro Farbe | 475 mA |
| Leistung | 5.7 W |
| Eingangstyp | PNP |
| Ansprechzeit typisch | < 75 ms |
| Mechanische Daten | |
| Kaskadierbar | Nein |
| Bauform | Puck, K90FDL |
| Abmessungen | Ø 90 x 42 mm |
| Gehäusewerkstoff | Kunststoff, PC |
| Fensterwerkstoff | Polycarbonat, klar |
| Elektrischer Anschluss | Steckverbinder, M12 x 1, PVC |
| Aderzahl | 5 |
| Umgebungstemperatur | -40...+50 °C |
| Schutzart | IP67 |

Merkmale

- Tageslichttelle-LED-Anzeige
- Schutzart IP67
- Mechanisches Einschraubgewinde M30 x 1,5
- Stecker, M12 x 1, 5-polig
- Farben: Grün (COL 1), Rot (COL2)
- Blinkfunktion (1,6 Hz) über Funktionseingang wählbar
- Betriebsspannung: 12...30 VDC
- Einzelansteuerbar
- Eingänge: PNP

Anschlussbild



Funktionsprinzip

Die LED-Anzeige eignet sich für den industriellen Einsatz durch die robuste Ausführung in der Schutzart IP67. Über die Dauer des Eingangssignals leuchtet die LED-Anzeige. Es leuchtet immer nur eine Farbe zu jederzeit. Höhere Farbnummern überschreiben niedrigere. COL 3 überschreibt z. B. COL 1 und 2. Wird der Funktionseingang an die Versorgungsspannung geschlossen, wechselt die Funktion von Dauerleuchten zu Blinken.

Technische Daten

Tests/Zulassungen

Zulassungen CE

Anschlusszubehör

| Maßbild | Typ | Ident-No. | |
|---------|---------------|-----------|---|
| | RKC4.5T-2/TEL | 6625016 | Anschlussleitung, M12-Kupplung, gerade, 5-polig, Leitungslänge: 2 m, Mantelmaterial: PVC, schwarz; cULus-Zulassung |
| | WKC4.5T-2/TEL | 6625028 | Anschlussleitung, M12-Kupplung, gewinkelt, 5-polig, Leitungslänge: 2 m, Mantelmaterial: PVC, schwarz; cULus-Zulassung |