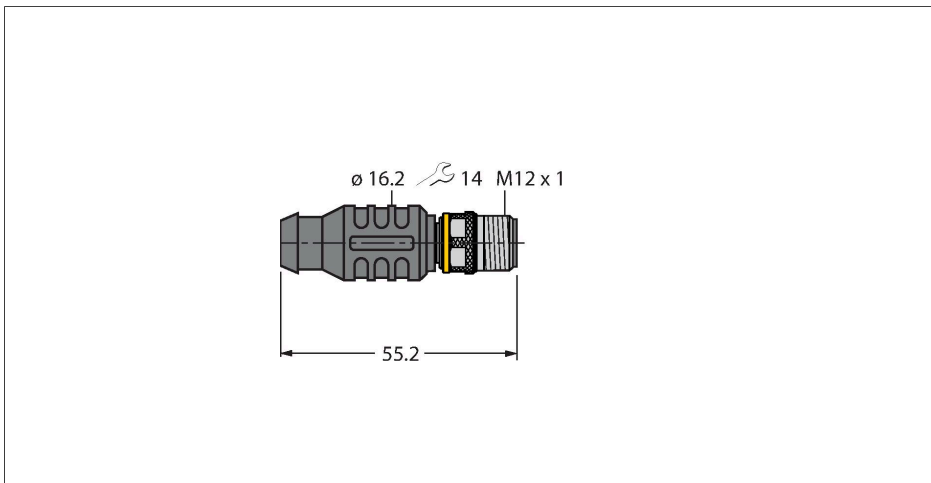


RSE4.4T-J23

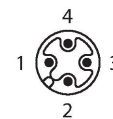
Zubehör für Aktuator-/Sensorleitungen – M12 Jumper



Merkmale

- Brücke zwischen Pin 2 und 3
- M12-Stecker, gerade, 4-polig
- RoHS-konform
- Schutzart: IP67

Kontaktbelegung



Technische Daten

| | |
|--------------------------|------------------------------------|
| Typ | RSE4.4T-J23 |
| Ident-No. | 6932718 |
| Steckverbinder A | Stecker, M12x1, gerade |
| Polzahl | 4 |
| Kontakte | Messing, CuZn, vergoldet |
| Kontaktträger | Kunststoff, TPU, Schwarz |
| Griffkörper | Kunststoff, TPU, Schwarz |
| Überwurfmutter/-schraube | Messing, CuZn, vernickelt |
| Schutzart | IP67, nur im verschraubten Zustand |
| Bemessungsspannung | 250 V |
| Strombelastbarkeit | 4 A |

