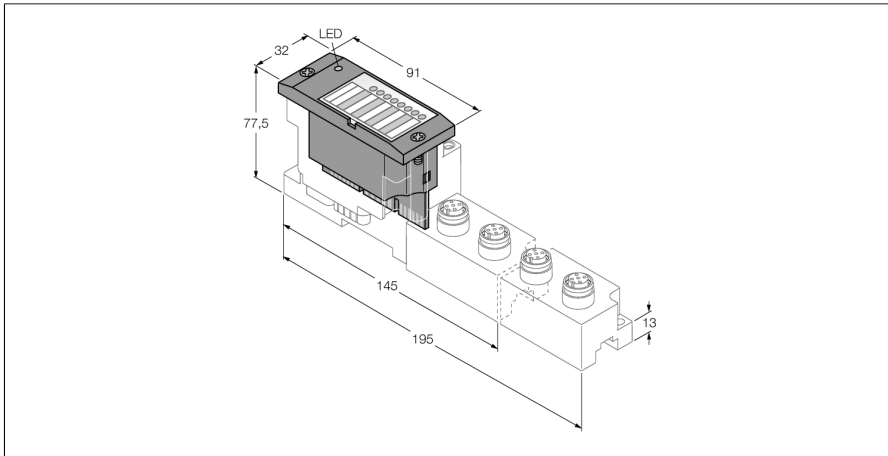


# BL67 Elektronikmodul

## 16 digitale Eingänge, PNP

### BL67-16DI-P



- Unabhängig vom verwendeten Feldbus und der gewählten Anschlussstechnik
- Schutzart IP67
- LEDs zur Anzeige von Status und Diagnose
- Elektronik über Optokoppler galvanisch von der Feldebene getrennt
- 16 digitale Eingänge, 24 VDC
- plus-schaltend
- Modul unterstützt ab der Version VN 01-01 beschleunigten Hochlauf für Fast Start-Up (FSU) und QuickConnect (QC) Applikationen

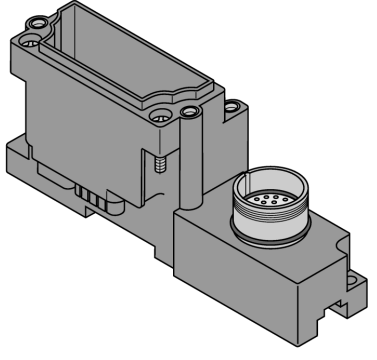
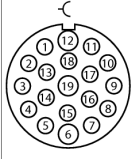
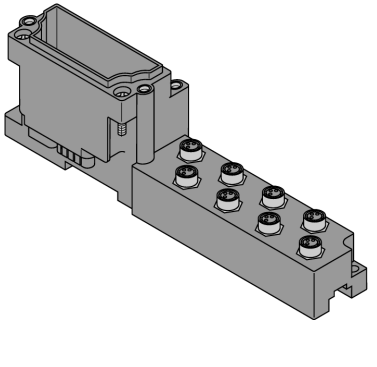
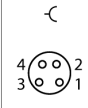
Typ	BL67-16DI-P
Ident-No.	6827383
Anzahl der Kanäle	16
Versorgungsspannung	24 VDC
Nennspannung $V_i$	24 VDC
Nennstrom aus Modulbus	$\leq 30$ mA
max. Sensorversorgung $I_{sens}$	4 A via Gateway oder Power Feed elektronisch kurzschlussbegrenzt
Eingangstyp	PNP
Signalspannung Low-Pegel	$< 4.5$ V
Signalspannung High-Pegel	7 ... 30 V
Signalstrom Low-Pegel	$< 1.5$ mA
Signalstrom High-Pegel	2.1 ... 3.7 mA
Eingangsverzögerung	0.3 ms
Potenzialtrennung	Elektronik zur Feldebene
Anschlussstechnik Ausgang	M8, M23
Gleichzeitigkeitsfaktor	1

#### Funktionsprinzip

BL67-Elektronikmodule werden auf die rein passiven Basismodule, die zum Anschluss der Feldgeräte dienen, aufgesteckt. Durch die Trennung der Anschlussebene von der Elektronik wird der Wartungsfall erheblich vereinfacht. Ferner wird die Flexibilität erhöht, da zwischen Basismodulen mit unterschiedlicher Anschlussstechnik gewählt werden kann. Durch den Einsatz von Gateways sind die Elektronikmodule vollkommen unabhängig vom übergeordneten Feldbus.

Abmessungen (B x L x H)	32 x 91 x 59 mm
Zulassungen	CE, cULus
Umgebungstemperatur	-40...+70 °C
Funktionseinschränkung Betriebstemperatur	
> 55 °C in ruhender Umgebungsluft	Gleichzeitigkeitsfaktor 0.5
Lagertemperatur	-40...+85 °C
Relative Feuchte	5...95 % (innen), Level RH-2, keine Kondensation (bei 45 °C Lagerung)
Schwingungsprüfung	gemäß EN 61131
- bis 5 g (bei 10 bis 150 Hz)	Bei Montage auf Tragschiene ungelocht nach EN 60715, mit Endwinkeln
- bis 20 g (bei 10 bis 150 Hz)	Bei Festmontage auf Trägerplatte oder Maschinen- körper. Dabei min. jedes zweite Modul mit je zwei Schrauben befestigen
Schockprüfung	gemäß IEC 60068-2-27
Kipfallen und Umstürzen	gemäß IEC 68-2-31 und freier Fall nach IEC 68-2-32
Elektromagnetische Verträglichkeit	gemäß EN 61131-2
Schutzart	IP67
Anziehdrehmoment Befestigungsschraube	0.9...1.2 Nm

## Kompatible Basismodule

Maßbild	Typ	Anschlussbelegung																				
	<p><b>BL67-B-1M23-19</b> 6827216 1 x M23, 19-polig, female</p> <p><b>Bemerkung</b> Konfektionierbarer Steckverbinder (Beispiel): FW-M23ST19Q-G-LT-ME-XX-10 Ident-Nr. 6604208</p>	<p>Pinbelegung</p>  <table border="0"> <tr> <td>1 = Input 14</td> <td>11 = Input 12</td> </tr> <tr> <td>2 = Input 10</td> <td>12 = PE</td> </tr> <tr> <td>3 = Input 6</td> <td>13 = Input 11</td> </tr> <tr> <td>4 = Input 3</td> <td>14 = Input 7</td> </tr> <tr> <td>5 = Input 2</td> <td>15 = Input 0</td> </tr> <tr> <td>6 = GND</td> <td>16 = Input 4</td> </tr> <tr> <td>7 = Input 1</td> <td>17 = Input 8</td> </tr> <tr> <td>8 = Input 5</td> <td>18 = Input 15</td> </tr> <tr> <td>9 = Input 9</td> <td>19 = V<sub>SENS</sub></td> </tr> <tr> <td>10 = Input 13</td> <td></td> </tr> </table>	1 = Input 14	11 = Input 12	2 = Input 10	12 = PE	3 = Input 6	13 = Input 11	4 = Input 3	14 = Input 7	5 = Input 2	15 = Input 0	6 = GND	16 = Input 4	7 = Input 1	17 = Input 8	8 = Input 5	18 = Input 15	9 = Input 9	19 = V <sub>SENS</sub>	10 = Input 13	
1 = Input 14	11 = Input 12																					
2 = Input 10	12 = PE																					
3 = Input 6	13 = Input 11																					
4 = Input 3	14 = Input 7																					
5 = Input 2	15 = Input 0																					
6 = GND	16 = Input 4																					
7 = Input 1	17 = Input 8																					
8 = Input 5	18 = Input 15																					
9 = Input 9	19 = V <sub>SENS</sub>																					
10 = Input 13																						
	<p><b>BL67-B-8M8-4-P</b> 6827384 8 x M8, 4-polig, female, paired</p>	<p>Pinbelegung</p>  <table border="0"> <tr> <td>1 = V<sub>SENS</sub></td> </tr> <tr> <td>2 = Signal A</td> </tr> <tr> <td>3 = GND</td> </tr> <tr> <td>4 = Signal B</td> </tr> </table>	1 = V <sub>SENS</sub>	2 = Signal A	3 = GND	4 = Signal B																
1 = V <sub>SENS</sub>																						
2 = Signal A																						
3 = GND																						
4 = Signal B																						

**LED Anzeigen**

LED	Farbe	Status	Bedeutung
D		AUS	Keine Fehlermeldung oder Diagnose aktiv.
	ROT	AN	Ausfall der Modulbuskommunikation. Prüfen Sie, ob mehr als zwei benachbarte Elektronikmodule gezogen wurden. Relevant sind Module, die sich zwischen Gateway und diesem Modul befinden.
	ROT	BLINKEND (0.5 Hz)	Anstehende Moduldiagnose.
DI Kanäle 0...7		AUS	Status des Eingang x = „0“ (AUS)
	GRÜN	AN	Status des Eingang x = „1“ (EIN)
DI Kanäle 8...15		AUS	Status des Eingang x = „0“ (AUS)
	ORANGE	AN	Status des Eingang x = „1“ (EIN)

**Hinweis:**

Die Nummerierung der LEDs entspricht der Nummerierung der Kanäle.