



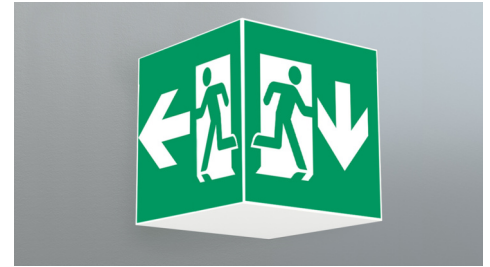
Art.-Nr: WGD411SC
Rettungszeichenleuchte Einzelbatterie
Deckenaufbau, SelfControl (SC), 1 h, 46 m, IP20, Metall, weiß

Quadratische Rettungszeichen-Würfelleuchte zur Kennzeichnung der Flucht- und Rettungswege. Sie kann direkt an die Decke montiert oder mit entsprechendem Zubehör abgehängt werden.

Durch die Würfelform ist diese Leuchte von vier Seiten gut erkennbar. Ideal für Anwendungen bei Wegkreuzungen, wie z.B. in Kaufhäusern mit Regalgängen.

Automatische Überwachung der Sicherheitsleuchte mit SelfControl.

Planungssicherheit wird durch logisch vorgegebene aufgedruckte Piktogramme geboten. Die aufgebrauchten Piktogramme entsprechend DIN ISO 7010 (Pfeil rechts, links und unten).



Mehr Informationen
www.rp-group.com/de/item/WGD411SC



TECHNISCHE DATEN

Leuchtentyp	Rettungszeichenleuchte
Montageart	Deckenaufbau
Erkennungsweite	46 m
Piktogramm	Set
Leuchtmittel	LED
Gehäusematerial	Metall
Gehäusefarbe	weiß
Schutzart (IP)	IP20
Schlagfestigkeit (IK)	≥ 3
Zertifizierung	WEEE, CE, 5 Jahre Garantie
Schutzklasse	1
Versorgung	Einzelbatterie
Überwachung	SelfControl (SC)
Überbrückungszeit	1 h
Batterie	LiFePO4 3,2 V/1,6 Ah
Betriebsart	Bereitschaftsschaltung / Dauerschaltung
Eingangsspannung AC	180 V - 250 V
Eingangsfrequenz	50 Hz



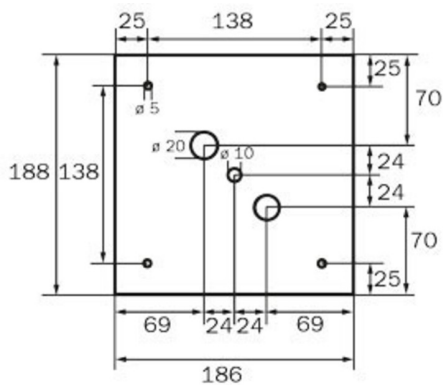
Leistung max.	6,4 W
Leistung DS	5,6 W
Leistung BS	2 W
Umgebungstemperatur DS	-5 °C bis 40 °C
Umgebungstemperatur BS	-5 °C bis 40 °C
Tiefe	237 mm
Breite	237 mm
Höhe	237 mm
Gewicht	1.23
Gewicht inkl. Verpackung	1.37
Anschlussquerschnitt	2,5 mm ²
Schalteingang	Ja
Notlichtblockierung	Nein
Batterieanschluss	Stecker
Dimmfunktion	Nein
Lichtstrom Netz	470 lm
Lichtstrom Not	470 lm
Zolltarifnummer	94056120
GTIN	4260766556807



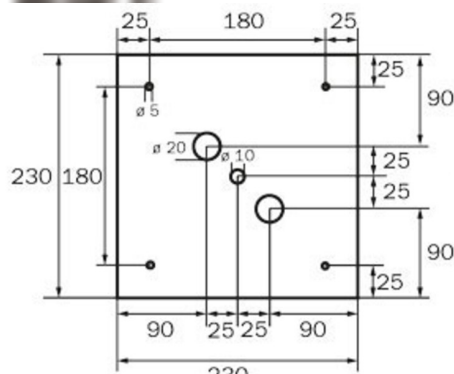
TECHNISCHE ZEICHNUNG



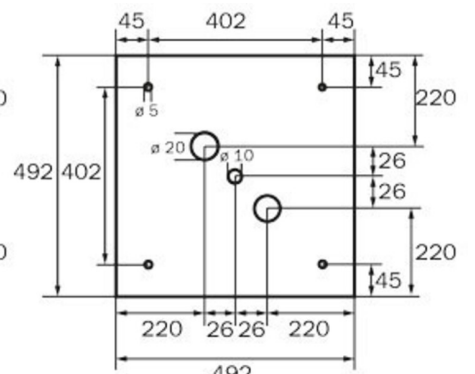
237



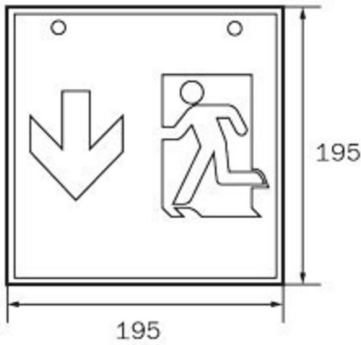
WK



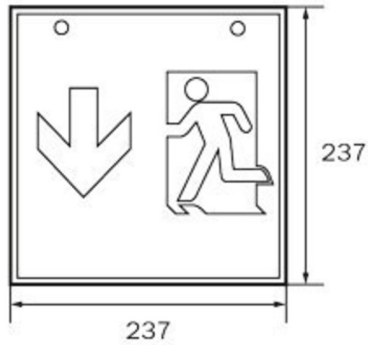
WG



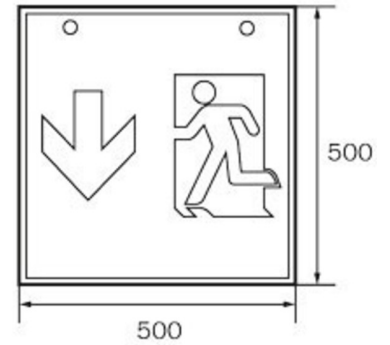
WX



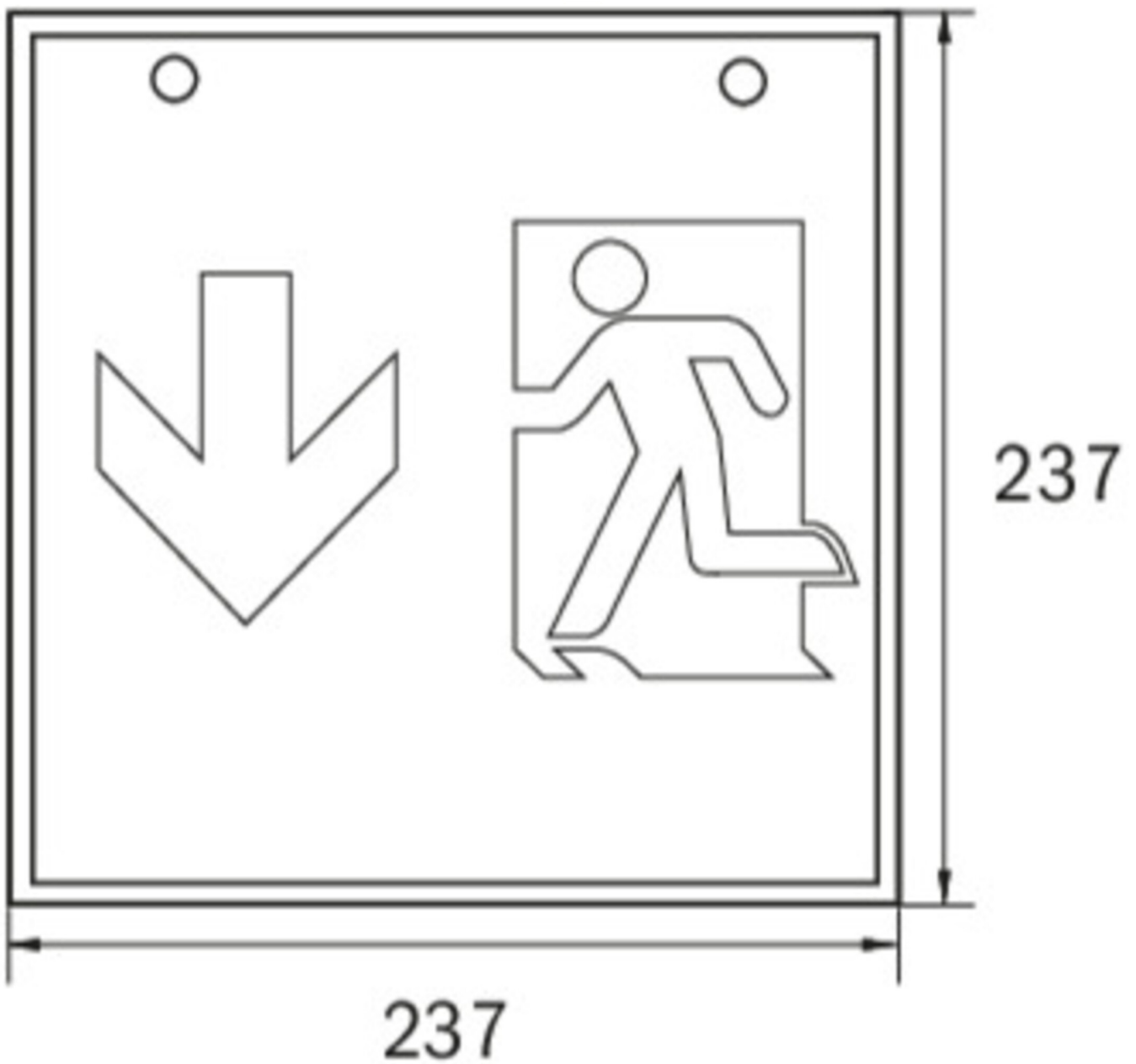
WK



WG



WX





ZUBEHÖRLISTE

LFP3216-SET-2AKKU - Batterie