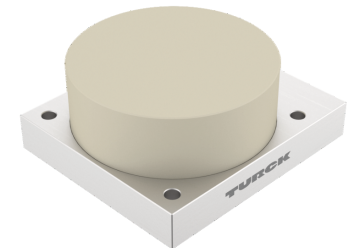
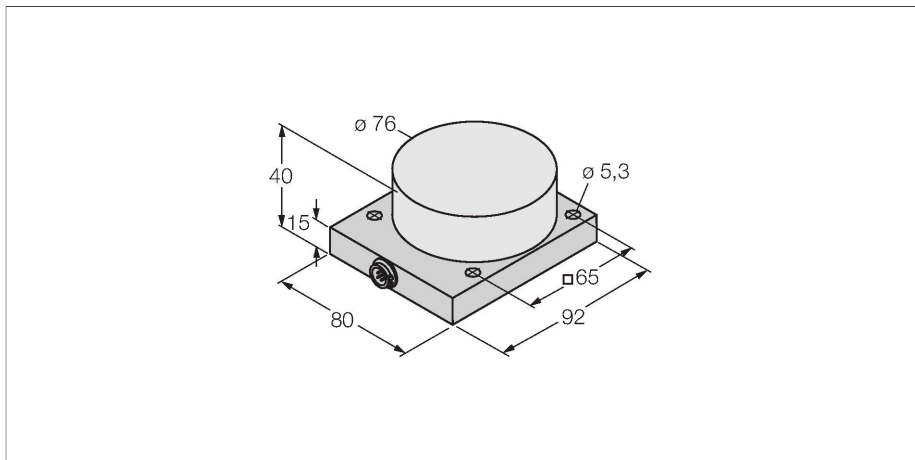


NI40-CQ80-L1131/S1102

Induktiver Sensor – mit erweitertem Temperaturbereich



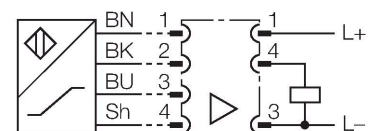
Technische Daten

Typ	NI40-CQ80-L1131/S1102
Ident-No.	1602406
Sonderausführung	S1102 entspricht: Umgebungstemperatur bis 250°C
Allgemeine Daten	
Bemessungsschaltabstand	40 mm
Einbaubedingung	nicht bündig, teilbündiger Einbau möglich
Gesicherter Schaltabstand	$\leq (0,81 \times S_n)$ mm
Korrekturfaktoren	St37 = 1; Al = 0,3; Edelstahl = 0,7; Ms = 0,4
Wiederholgenauigkeit	$\leq 2\%$ v. E.
Hysterese	3...15 %
Elektrische Daten	
Ausgangsfunktion	Schließer, PNP
Mechanische Daten	
Bauform	Quader, CQ80
Abmessungen	92 x 80 x 40 mm
Gehäusewerkstoff	Kunststoff, AL
Material aktive Fläche	PEEK
Elektrischer Anschluss	Steckverbinder
Umgebungsbedingungen	
Umgebungstemperatur	0...+250 °C
Vibrationsfestigkeit	55 Hz (1 mm)
Schockfestigkeit	30 g (11 ms)
Schutzart	IP50
MTTF	1015 Jahre nach SN 29500 (Ed. 99) 40 °C

Merkmale

- quaderförmig, Höhe 40 mm
- Sensorgehäuse Aluminium
- Kunststoff, PEEK
- für Temperaturen bis +250°C
- Funktion nur mit Auswertegerät EM30-AP6X2-H1141/S1102 sowie Hochtemperatur-Verbindungskabel HTC1102 *M
- Schaltpunkt am Auswertegerät einstellbar
- 3-Drahtanschluss an ein Auswertegerät

Anschlussbild

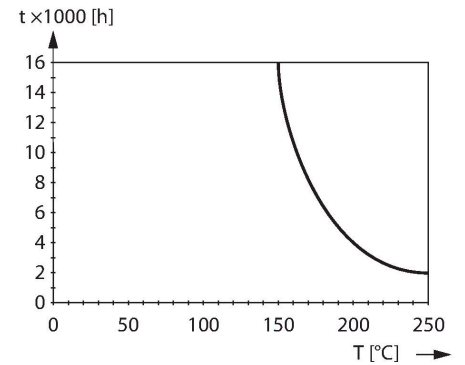


Funktionsprinzip

Die Sensoren müssen zusammen mit einem Auswertegerät EM30-AP6X2-H1141/S1102 betrieben werden. Die Einstellung des Schaltabstandes erfolgt mittels Potentiometer (Endlos) am Auswertegerät. Dies befindet sich unter eine Abdeckungsschraube neben der LED. Die Einstellung sollte nach Möglichkeit bei Betriebstemperatur vorgenommen werden. Bei der Einstellung des Schaltabstandes bei Raumtemperatur ist der Temperaturgang des Sensorsystems zu berücksichtigen

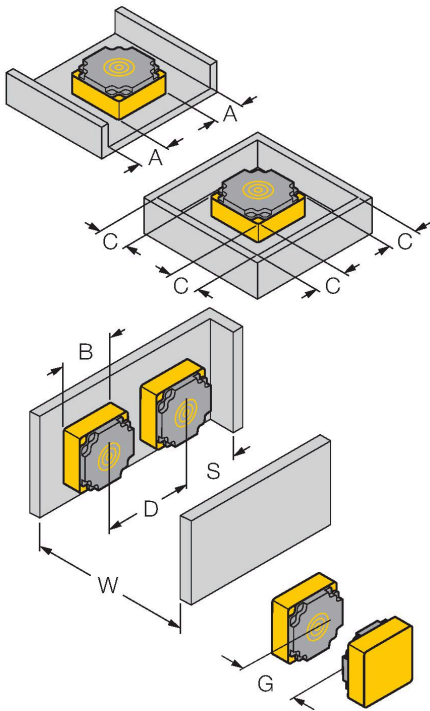
- Einstellung:
1. Das Target (Stahl, min. 1mm dick, Quadratisch, Kantenlänge min. 3x Bemessungsschaltabstand) auf gesicherten Schaltabstand vor dem Sensor platzieren
 2. Potentiometer soweit gegen den Uhrzeigersinn zurückdrehen, bis die LED grün leuchtet
 3. Potentiometer nun soweit im Uhrzeigersinn hochdrehen, bis die LED gelb leuchtet

4. Funktionskontrolle unter Betriebszustand durchführen



Montageanleitung

Einbauhinweise / Beschreibung

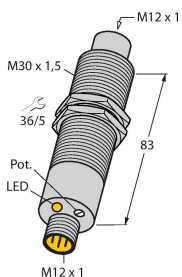


Abstand D	3 x B
Abstand W	3 x Sn
Abstand S	1.5 x B
Abstand G	6 x Sn
Abstand A	1 x Sn
Abstand C	2 x Sn
Breite der aktiven Fläche B	76 mm

Montagezubehör

EM30-AP6X2-H1141/S1102

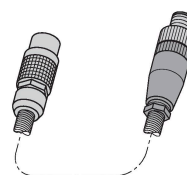
1602411



Auswertegerät für 250 °C
Sensor; Gehäusewerkstoff:
Edelstahl 1.4571; Schutzart: IP67;
Funktionsanzeige: LED/gelb;
Betriebsspannungsanzeige: LED/
grün; Umgebungstemperatur: -20...
+70 °C

HTC1102 10M

1602407



Hochtemperatur-Verbindungskabel
mit Aluminiumschutzschlauch, 10 m,
bis 250 °C Umgebungstemperatur