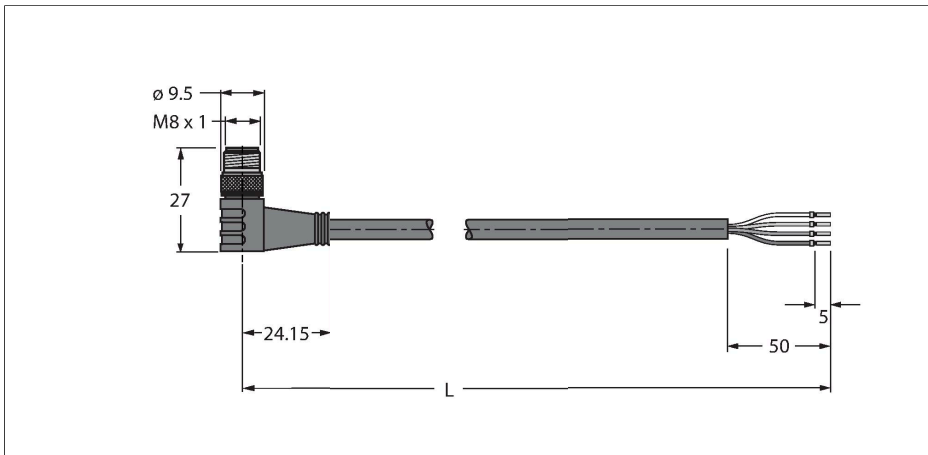


HT-SWSP4-5/S2430

Hochtemperaturfeste Aktuator- und Sensorleitung – Anschlussleitung

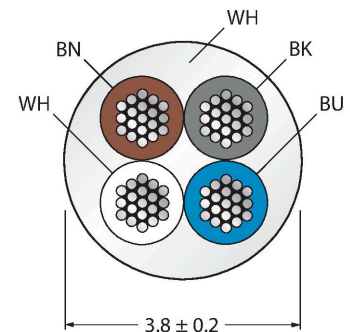


Merkmale



- M8-Stecker, gewinkelt, 4-polig
- Mantelmaterial: PTFE
- Mantelfarbe: weiß
- Flammwidrig
- Schweißfunkenbeständig
- Chemikalien-, UV- und ölbeständig
- Säuren- und laugenbeständig
- LABS-frei
- Hydrolysefest und microbenbeständig
- Kälte- und wärmeflexibel
- RoHS-konform
- Schutzart IP65
- Temperaturbereich der Leitung: -190°C... 260°C
- Leitungslänge: 5.0 Meter

Leitungsquerschnitt



Kontaktbelegung



Technische Daten

Typ	HT-SWSP4-5/S2430
Ident-No.	8036104
Steckverbinder A	Stecker, M8x1, gewinkelt
Polzahl	4
Kontakte	Messing, CuZn, vergoldet
Kontaktträger	Kunststoff, PBT GF, Schwarz
Griffkörper	Kunststoff, PBT GF, Schwarz
Überwurfmutter/-schraube	Messing, CuZn, vernickelt
Anzugsdrehmoment	0.5 ... 0.6 Nm (Max. Wert des Gegenstückes beachten!)
Mechanische Lebensdauer	> 100 Steckzyklen
Verschmutzungsgrad	3
Schutzart	IP65, nur im verschraubten Zustand
Leitung	
Leitungsdurchmesser	Ø 3.8 mm ±0.20
Leitungslänge	5 m
Leitungsmantel	PTFE, Weiß
Aderisolierung	PTFE
Aderquerschnitt	4 x 0.34 mm ²
Litzenaufbau	7 x 0.254 mm
Aderfarben	BN, WH, BU, BK
Elektrische Eigenschaften bei +20 °C	
Bemessungsspannung	250 V
Strombelastbarkeit	4 A
Isolationswiderstand	≥ 10 ⁸ Ω
Durchgangswiderstand	≤ 5 mΩ

Technische Daten

Mechanische und chemische Eigenschaften

Biegeradius (ortsfeste Verlegung)	$\geq 5 \times \varnothing$
Biegeradius (flexibler Einsatz)	$\geq 10 \times \varnothing$
Umgebungstemperatur im ruhenden Zustand	-20...+150 °C

Schaltplan

