

## Stecker - 7-polig mit MULTI-GRIP



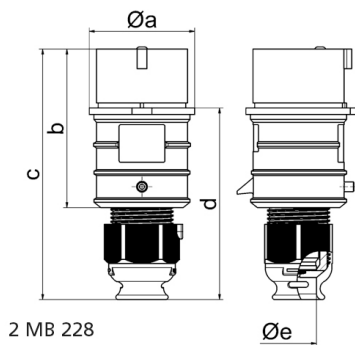
Artikelbeschreibung	
BALS-Art.-Nr	210067
EAN	4024941103527
Produktgruppe	Stecker TE
Stromstärke	32A
Polzahl	7p
Anordnung der Phasen	6P+PE
Lage des Schutzkontaktes	6h
Spannung	400V~
Frequenz	50/60Hz

Artikelbeschreibung	
Schutzart	IP44
Kennfarbe	rot
Gerätefarbe	Gehäusehaube grau RAL 7035, Kabelknickschutz grau RAL 7035, Kragen grau RAL 7035
Anschluss technik	mit Schraubklemme
Maximaler Leiterquerschnitt	6,0 qmm
Kabeleinführung	mit Kabelverschraubung
Geräte-Höhe	181mm
Geräte-Breite	72mm
Geräte-Tiefe	87mm
Gehäusematerial	Polyamid
Kontakte	der Kontaktträger ist aus hochwärmebeständigem Material, die Kontakte sind Messing vernickelt

Zusätzliche technische Informationen	
	Für Kabel mit einem min. Durchmesser von 13mm bis max. Durchmesser 27mm, Mit MULTI-GRIP TE Kabelverschraubung, integrierter Zugentlastung, zusätzlichen Wasserablauföffnungen und Arretierungsschraube

Logistikdaten	
Einzelgewicht	0,345 kg / Stück
Verpackungsart	Tüte
Inhaltsmenge	1 ST
EAN	4024941103527

Logistikdaten	
Länge	87 mm
Breite	72 mm
Höhe	181 mm
Gewicht	0,346 kg
Volumen	1.133,784 ccm
Verpackungsart	Karton
Inhaltsmenge	10 ST
EAN	4024941941785
Länge	295 mm
Breite	185 mm
Höhe	215 mm
Gewicht	3,614 kg
Volumen	9.975 ccm



Ampere	16	32					
Polzahl	7	7					
a ø	65,0	72,0					
b	97,0	117,0					
c	152,0	181,0					
d	116,0	135,5					
e ø	21,0	27,0					
Leiter mm <sup>2</sup> min	1	2,5					
Leiter mm <sup>2</sup> max	2,5	6					