

Technisches Datenblatt

Kabelverschraubung, PG-Gewinde, silbergrau



Artikelnummer: 2022702



Kabelverschraubung mit PG-Anschlussgewinde in Hutmutterbauart, für Kabelabzweiggästen, Gehäuse, Verteilerkästen im privaten und industriellen Bereich. Mit Zugentlastung und integrierter Dichtlippe, geprüft nach DIN EN 62444. Schutzklasse IP68. Einsetzbar von -20°C bis +65°C.



PA Polyamid

Stammdaten

Artikelnummer	2022702
Typ	V-TEC PG48 SGR
Bezeichnung 1	Kabelverschraubung
Hersteller	OBO
Dimension	PG48
Farbe	silbergrau; RAL 7001
Werkstoff	Polyamid
Kleinste VK-Einheit	5
Mengeneinheit	Stück
Gewicht	9,46 kg
Gewichtseinheit	kg/100 St.
CO2 Fußabdruck (GWP) Cradle-to-Gate	0,4901 kg COe / 1 Stück

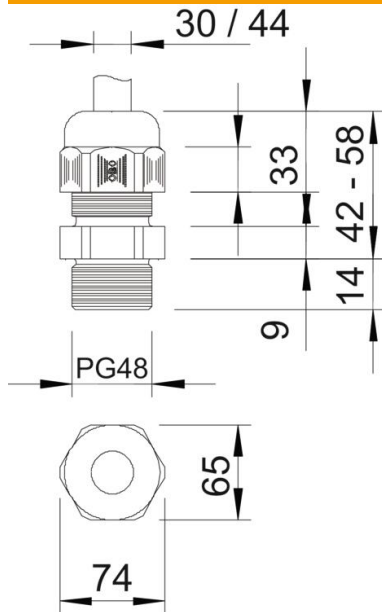
Technisches Datenblatt

Kabelverschraubung, PG-Gewinde, silbergrau



Artikelnummer: 2022702

Abmessungen



Maß E	74 mm
Maß L max.	58 mm
Maß L min.	42 mm
Maß L1	14 mm
Maß L2	9 mm
Maß L3	33 mm

Technische Daten

Art der Dichtung	Dichtring
Ausführung	gerade
Biegeschutz	nein
Dichtbereich D max.	44 mm
Dichtbereich D min.	30 mm
explosionssgeschützt	nein
Flachkabelverschraubung	nein
für Ex-Zone	ohne
für Ex-Zone Gas	ohne
für Ex-Zone Staub	ohne
Gewinde	Pg 48
Gewindeart	PG
Gewindelänge	14 mm
Gewindenenngröße	48
Gewindesteigung	1,41 mm
Glasfaserverstärkt	nein
Halogenfrei	ja
Instabiler Drehmoment	5 Nm
Mehrfach Dichteinsatz	nein
Mit Gegenmutter	nein
Schlagfest	nein
Schlüsselweite	65
Schutzart	IP68
Sechskant Eckmaß	74 mm
Teilbare Verschraubung	nein
Temperatureinsatzbereich max.	65 °C

Technisches Datenblatt

Kabelverschraubung, PG-Gewinde, silbergrau

Artikelnummer: 2022702



Technische Daten

Temperatureinsatzbereich min.	-20 °C
Zugentl. und Verdrehenschutz D2 max.	44 mm
Zugentl. und Verdrehenschutz D2 min.	30 mm
Zugentlastungsmöglichkeit	ja