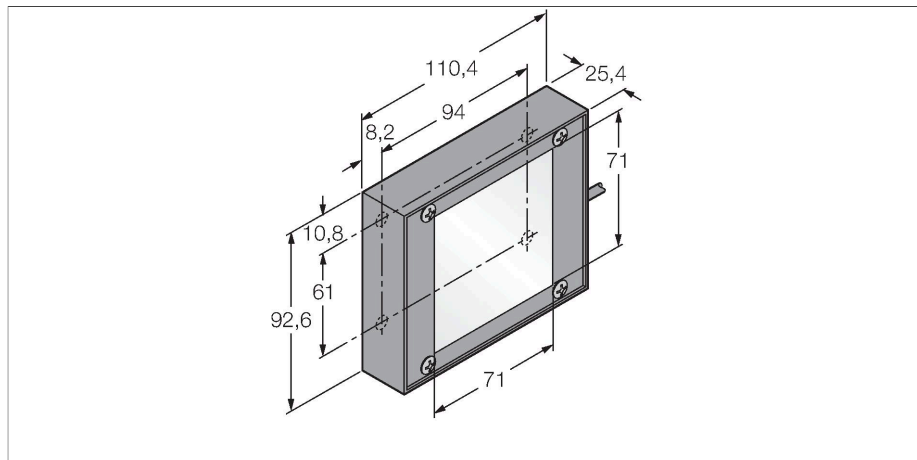


# LEDRB70X70W

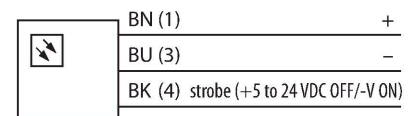
## Bildverarbeitung – Hintergrundleuchte



### Merkmale

- Schutzart: IP40
- Farbe: Rot
- Spannungsversorgung: 24 VDC
- Kabel, 2m

### Anschlussbild



### Technische Daten

|                                 |                                |
|---------------------------------|--------------------------------|
| Typ                             | LEDRB70X70W                    |
| Ident-No.                       | 3069904                        |
| <b>Signal- und Anzeigedaten</b> |                                |
| Einsatzzweck                    | Bildverarbeitung               |
| Funktion                        | Flächenleuchte                 |
| Lichtart                        | Rot                            |
| Wellenlänge                     | 620...630 nm                   |
| LED-Lebensdauer (L70)           | 50000 h                        |
| Merkmale Farbe 1                | Rot                            |
| <b>Elektrische Daten</b>        |                                |
| Betriebsspannung                | 24 VDC                         |
| DC Bemessungsbetriebsstrom      | ≤ 250 mA                       |
| Max. Stromaufnahme pro Farbe    | 250 mA                         |
| <b>Mechanische Daten</b>        |                                |
| Bauform                         | Quader                         |
| Abmessungen                     | 110.4 x 92.6 x 25 mm           |
| Gehäusewerkstoff                | Metall, Kohlenstoffarmer Stahl |
| Fensterwerkstoff                | Acryl, diffus                  |
| Elektrischer Anschluss          | Kabel, 2 m, PVC                |
| Aderzahl                        | 3                              |
| Umgebungstemperatur             | 0...+50 °C                     |
| Schutzart                       | IP40                           |
| <b>Tests/Zulassungen</b>        |                                |
| Zulassungen                     | CE, cULus listed               |

### Funktionsprinzip

Installation direkt hinter dem Objekt, direkt gegenüber vom Sensor. Hochdiffuse Oberfläche und gleichmäßige Helligkeit, mit niedrigerer Intensität als andere Leuchten.