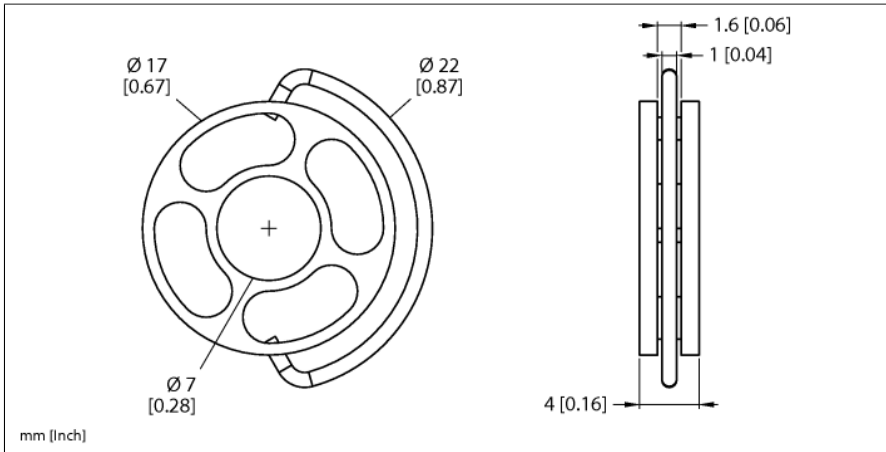


# Zubehör Zentrierhalterung für LS-5 Serie LSAB2



- Zentrierhalterung für Sonden der LS-5 Serie
- Zur Montage in Koaxialrohren LSCT-xx-xxxx

Typ	LSAB2
Ident-No.	100016515
Einsatzbereich	Flüssigkeiten
Mechanische Daten	
Werkstoffe (medienberührend)	PTFE
Im Lieferumfang enthalten	1 x Flachdichtung, 3 x Abstandshalter

### Funktionsprinzip

Die Levelsensoren der LS-5 Serie arbeiten nach dem Prinzip der geführten Mikrowelle. Dabei wird die sogenannte Zeitbereichsreflektometrie (TDR, Time Domain Reflectometry) verwendet. Bei dieser wird eine elektromagnetische Welle entlang der Sonde ausgesendet. Erreicht die Welle das Medium, wird sie aufgrund der im Vergleich zur Luft anderen Permittivität teilweise reflektiert. Die elektromagnetische Welle wird vom Sensor wieder aufgenommen und über die Laufzeit kann nun die Entfernung zur Flüssigkeit bestimmt werden.