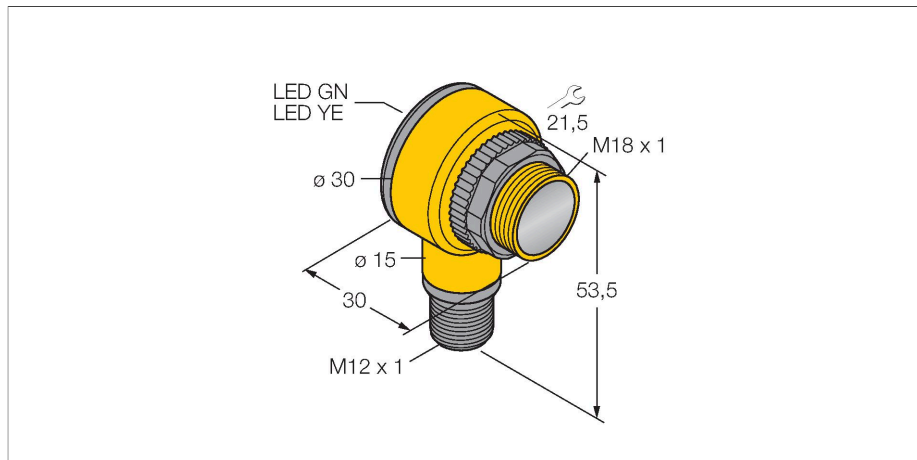


T18RN6LPQ

Opto-Sensor – Reflexionslichtschranke mit Polarisationsfilter



Merkmale

- Stecker, M12 x 1, 4-polig
- Schutzart IP67/IP69K
- Umgebungstemperatur: -40...+70° C
- Wahlweise hell/dunkelschaltend oder hell-schaltend mit Alarmfunktion

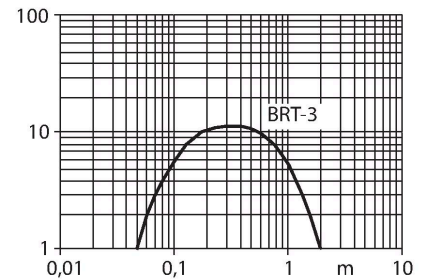
Funktionsprinzip

Bei Reflexionslichtschranken befinden sich Sender und Empfänger in demselben Gehäuse. Der Lichtstrahl des Senders wird auf einen Reflektor gerichtet und von diesem auf den Empfänger zurückgeworfen. Ein Objekt wird detektiert, wenn es diesen Lichtstrahl unterbricht. Reflexionslichtschranken zeichnen sich durch guten Kontrast und große Funktionsreserve aus. Außerdem muss nur ein Gerät installiert und verdrahtet werden.

Reichweitenkurve
Funktionsreserve in Abhängigkeit von der Reichweite

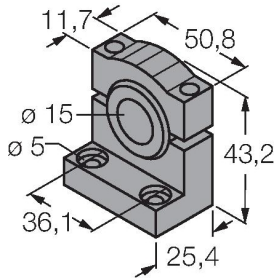
Technische Daten

Typ	T18RN6LPQ
Ident-No.	3048640
Optische Daten	
Funktion	Reflexionslichtschranke mit Polarisationsfilter
Reflektor im Lieferumfang enthalten	Nein
Lichtart	Rot-polarisiert
Wellenlänge	680 nm
Reichweite	50...2000 mm
Mechanische Daten	
Bauform	Quader mit Gewinde, T18
Abmessungen	30 x 30 x 54 mm
Gehäusewerkstoff	Kunststoff, PBT
Linse	Kunststoff, Acryl
Elektrischer Anschluss	Steckverbinder, M12 x 1
Umgebungstemperatur	-40...+70 °C
Schutzart	IP67 IP69
Besondere Merkmale	Wash down
Tests/Zulassungen	
Zulassungen	CE, UL, CSA

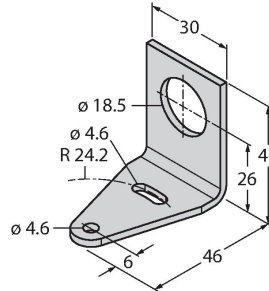


Montagezubehör

SMB1815SF 3053279
Montagewinkel, PBT-schwarz, für PICO-GUARD Points

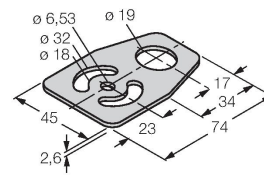


SMB18A 3033200
Montagehalterung, rechtwinklig, Edelstahl, für Sensoren mit 18-mm-Gewinde



SMB18FM 3079421
Montagehalterung, Zylinde, schwarz, M22 x1,5 mm Außengewinde, Innengewinde M18 x 1, für Sensoren mit 18 mm Gewinde

SMBAMS18P 3073134
Montageplatte, Edelstahl, für Sensoren mit 18mm Gewinde



Anschlusszubehör

Maßbild	Typ	Ident-No.	
	RKC4.4T-2/TEL	6625013	Anschlussleitung, M12-Kupplung, gerade, 4-polig, Leitungslänge: 2m, Mantelmaterial: PVC, schwarz; cULus-Zulassung; andere Leitungslängen und Ausführungen lieferbar, siehe www.turck.com
	WKC4.4T-2/TEL	6625025	Anschlussleitung, M12-Kupplung, gewinkelt, 4-polig, Leitungslänge: 2m, Mantelmaterial: PVC, schwarz; cULus-Zulassung; andere Leitungslängen und Ausführungen lieferbar, siehe www.turck.com

Funktionszubehör

Maßbild	Typ	Ident-No.	
	BRT-3	3016164	Runder Reflektor, Reflexionsfaktor 1.0, Werkstoff Acryl, Umgebungstemperatur -20...+60 °C