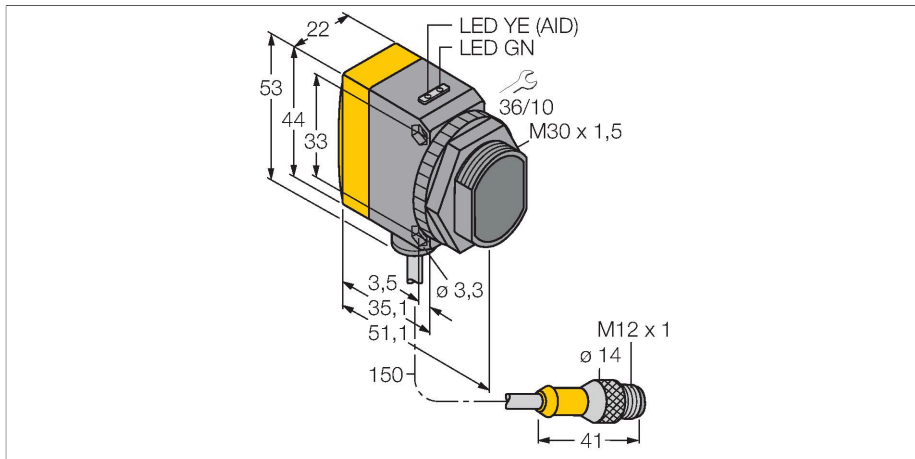


QS30RRXSH2OQ5

Opto-Sensor – Einweglichtschranke (Empfänger)

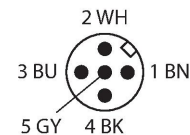
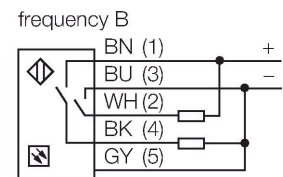
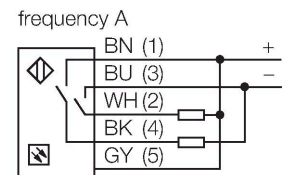
zur Wassererkennung



Merkmale

- Stecker, M12 x 1, 5-polig
- Schutzart IP67
- Stecker, M12x1, 5-polig
- Super-High-Power Wassererkennungs-Sensor
- Betriebsspannung: 10...30 VDC
- Bipolarer Schaltausgang, dunkelschaltend

Anschlussbild



Funktionsprinzip

Die Einweglichtschranke besteht aus einem Sender und einem Empfänger. Der Sender emittiert Licht im nahen IR Bereich mit einer Wellenlänge von 1450 nm, die in einer der Absorptionskanten von Wasser liegt. Das daraus resultierende hohe Kontrastverhältnis führt zu einer besonders hohen Empfindlichkeit bei Wasser oder wasserhaltigen Medien gegenüber anderen transparenten Medien.

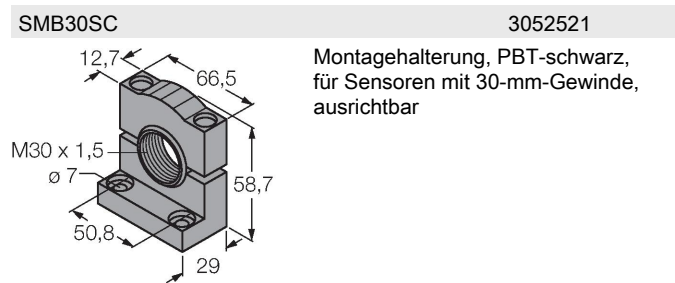
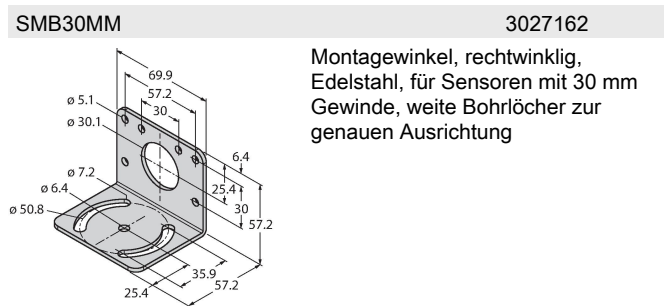
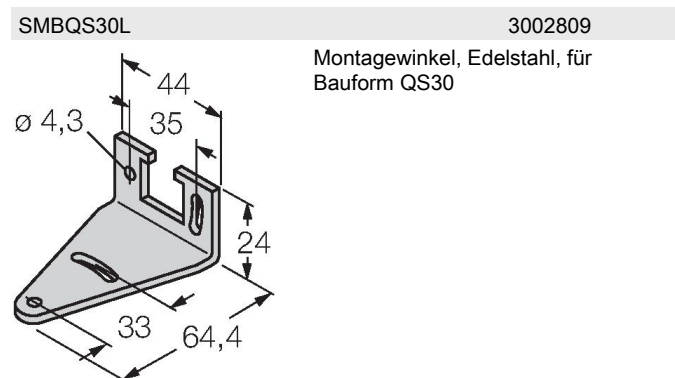
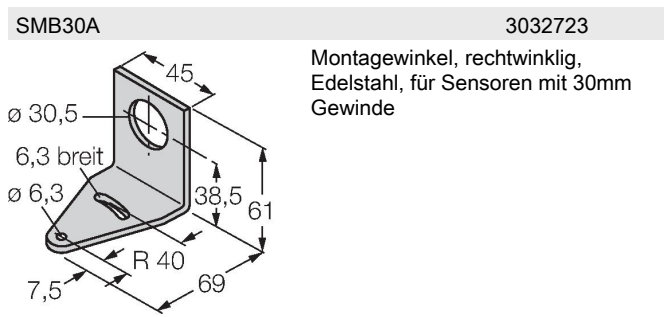
Technische Daten

Typ	QS30RRXSH2OQ5
Ident-No.	3083306
Optische Daten	
Funktion	Einwegschranke
Betriebsart	Empfänger
Reichweite	0...8000 mm
Elektrische Daten	
Betriebsspannung	10...30 VDC
Restwelligkeit	< 10 % U_{ss}
DC Bemessungsbetriebsstrom	≤ 65 mA
Kurzschlusschutz	ja
Verpolungsschutz	ja
Ausgangsfunktion	Schließfer, dunkelschaltend, PNP/NPN
Bereitschaftsverzug	≤ 100 ms
Ansprechzeit typisch	< 10 ms
Mechanische Daten	
Bauform	Quader mit Gewinde, QS30
Abmessungen	Ø 30 x 54.3 x 22 x 57 mm
Gehäusewerkstoff	Kunststoff, Thermoplastischer Kunststoff, gelb
Linse	Kunststoff, Acryl
Elektrischer Anschluss	Kabel mit Steckverbinder, M12 x 1, 0.15 m, PVC
Aderzahl	5
Aderquerschnitt	0.5 mm ²
Umgebungstemperatur	-20...+60 °C

Technische Daten

Schutzart	IP67
Besondere Merkmale	gekapselt Wassererkennung
Betriebsspannungsanzeige	LED, grün
Schaltzustandsanzeige	LED, gelb
Fehlermeldung	LED, grün, blinkend
Anzeige der Funktionsreserve	Bargraph, gelb, blinkend
Tests/Zulassungen	
Zulassungen	CE

Montagezubehör



Anschlusszubehör

Maßbild	Typ	Ident-No.	
	WKC4.5T-2/TEL	6625028	Anschlussleitung, M12-Kupplung, gewinkelt, 5-polig, Leitungslänge: 2m, Mantelmaterial: PVC, schwarz; cULus-Zulassung; andere Leitungslängen und Ausführungen lieferbar, siehe www.turck.com
	RKC4.5T-2/TEL	6625016	Anschlussleitung, M12-Kupplung, gerade, 5-polig, Leitungslänge: 2m, Mantelmaterial: PVC, schwarz; cULus-Zulassung; andere Leitungslängen und Ausführungen lieferbar, siehe www.turck.com