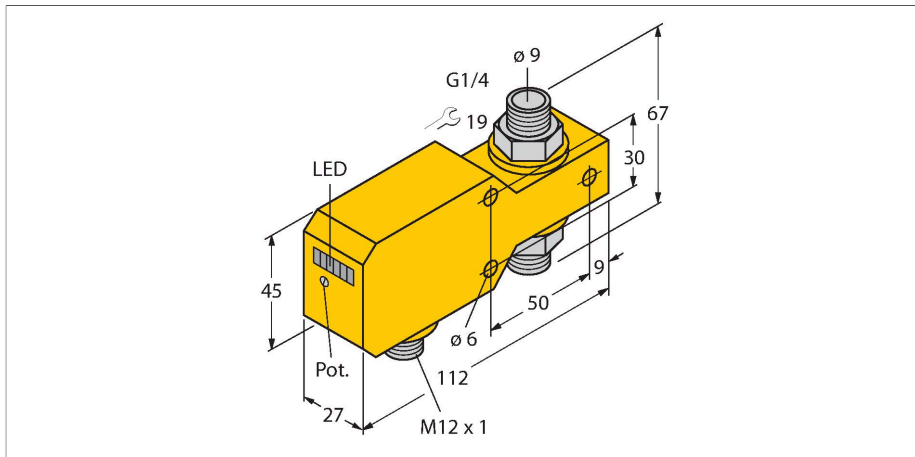


FCI-D10A4P-LIX-H1141/A

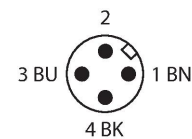
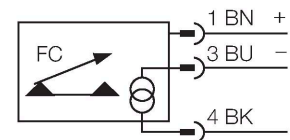
Strömungsüberwachung – Inline-Sensor mit integrierter Auswerteelektronik



Merkmale

- Sensor für gasförmige Medien
- Kalorimetrische Funktionsweise
- Abgleich über Potentiometer
- Anzeige via LED-Kette
- Arbeitsbereich 0,5...40 m/s
- DC 3-Draht, 21.6...26.4 VDC
- 4...20 mA Analogausgang
- Steckergerät, M12 x 1

Anschlussbild

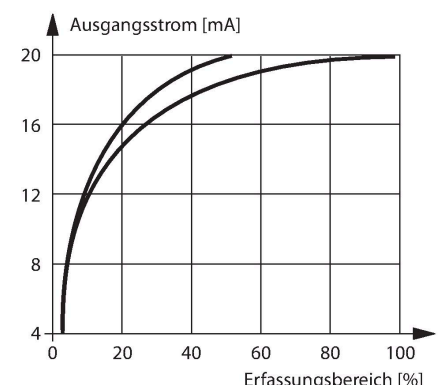


Technische Daten

Ident-No.	6870639
Typ	FCI-D10A4P-LIX-H1141/A
Einbaubedingungen	Inline-Sensor
Arbeitsbereich Luft	0.5...40 m/s
Bereitschaftszeit	10...30 s
Einstellzeit	10...20s
Temperaturgradient	≤ 20 K/min
Medientemperatur	0...+80 °C
Umgebungstemperatur	0...+60 °C
Elektrische Daten	
Betriebsspannung	21.6...26.4 VDC
Stromaufnahme	≤ 50 mA
Ausgangsfunktion	Analogausgang
Kurzschlusschutz	ja
Verpolungsschutz	ja
Stromausgang	4...20 mA
Bürde	200...500 Ω
Schutzart	IP67
Mechanische Daten	
Bauform	Inline
Gehäusewerkstoff	Kunststoff, PBT
Sensormaterial	Edelstahl, 1.4571 (AISI 316Ti)
Max. Anziehdrehmoment Gehäusemutter	30 Nm
Elektrischer Anschluss	Steckverbinder, M12 x 1
Druckfestigkeit	20 bar
Prozessanschluss	G 1/4"

Funktionsprinzip

Die Funktion der Inline-Strömungssensoren basiert auf dem thermodynamischen Prinzip. In einem Messrohr wird Wärme erzeugt und vom vorbeiströmenden Medium aufgenommen. Die dabei abgeführte Wärmemenge ist ein Maß für die Strömungsgeschwindigkeit. Somit überwachen TURCK Strömungssensoren zuverlässig und verschleissfrei die Strömung von flüssigen oder gasförmigen Medien. Geringer Druckverlust und schnelle Reaktion auf Strömungsänderungen sind Eigenschaften, die diese Geräte auszeichnen.



Technische Daten

Strömungszustandsanzeige	LED-Kette, rot (1x), grün (5x)
LED-Anzeige	rot = 4 mA 1x grün > 4 mA 2x grün > 8 mA 3x grün > 12 mA 4x grün > 16 mA 5x grün = 20 mA
Tests/Zulassungen	
Zulassungen	cULus
Zulassungsnummer UL	E210608