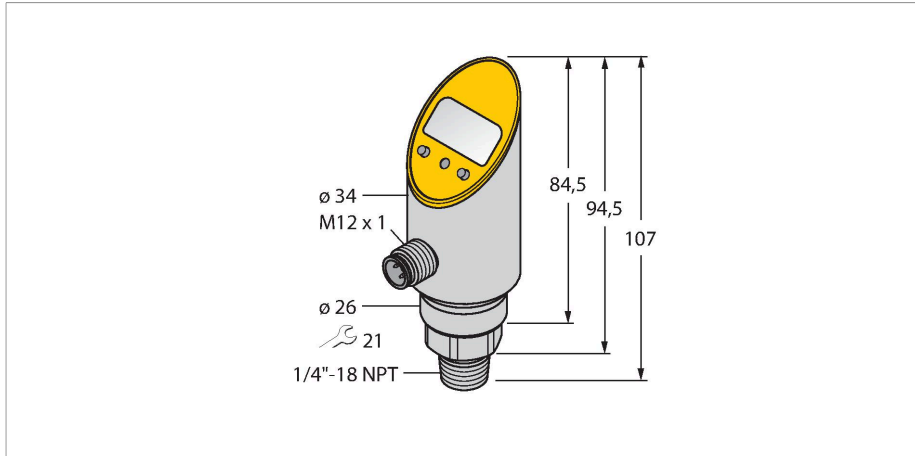


PS01VR-303-LI2UPN8X-H1141

Drucksensor – mit Analogausgang und einem Transistorschaltausgang pnp/npn

Ausgang 2 als Schaltausgang umprogrammierbar



Merkmale

- Prozessanschluß starr - kein verdrehbarer Sensorkörper
- Ablesen der eingestellten Werte ohne Werkzeug möglich
- Programmierschutz durch versenkten Taster und Lock-Funktion
- Permanente Anzeige der Druckeinheit (bar, psi, kPa, MPa, misc)
- Druckspitzenspeicher
- Druckbereich -1 ... 0 bar rel.

Anschlussbild



Technische Daten

Typ	PS01VR-303-LI2UPN8X-H1141
Ident-No.	6833402
Druckbereich	
Druckart	Relativdruck
Druckbereich	-1...0 bar
	-14.5...0 psi
	-0.1...0 MPa
zulässiger Überdruck	≤ 5.5 bar
Berstdruck	≥ 5.5 bar
Ansprechzeit	< 3 ms
Versorgung	
Betriebsspannung	18...30 VDC
Stromaufnahme	≤ 50 mA
Spannungsfall bei I ₀	≤ 2 V
Schutzmaßnahme	SELV, PELV nach EN 50178
Kurzschluss-/ Verpolungsschutz	ja / ja
Schutzart und -klasse	IP67 IP69K / III
Ausgänge	
Ausgang 1	Schaltausgang oder IO-Link Modus
Ausgang 2	Analog- oder Schaltausgang
Schaltausgang	
Kommunikationsprotokoll	IO-Link
Ausgangsfunktion	Schließer/Öffner, PNP/NPN

Funktionsprinzip

Die Drucksensoren der PS-Serie arbeiten mit keramischen Messzellen. Durch die Druckeinwirkung auf das Keramikträgermaterial wird ein druckproportionales Signal erzeugt und elektronisch weiterverarbeitet. Das verarbeitete Signal steht je nach Sensorvariante als Schalt- oder Analogausgang zur Verfügung. Höchste Flexibilität, durch einen starren oder verdrehbaren Sensorkörper, einer Vielzahl von Gewindearten, frontbündige oder tottaumfreie Druckmembranen und einer Genauigkeit von 0,5% vom Endwert, garantieren eine sichere Prozessanbindung

Technische Daten

Genauigkeit	± 0.5 % FS BSL
Bemessungsbetriebsstrom	0.2 A
Schaltfrequenz	≤ 180 Hz
Schaltpunktabstand	≥ 0.5 %
Schaltpunkt(e)	(min + 0,005 x Spanne)...100 % v. E.
Rückschaltpunkt(e)	min bis (SP - 0,005 x Spanne)
Schaltzyklen	≥ 100 Mio.
Analogausgang	
Stromausgang	4...20 mA
Spannungsausgang	0...10 V
Bürde	≤ 0.5 kΩ
Genauigkeit LHR	± 0.5 % FS BSL
IO-Link	
IO-Link Spezifikation	V 1.0
Parametrierung	FDT/DTM
Übertragungsphysik	entspricht der 3-Leiter Physik (PHY2)
Übertragungsrate	COM 2 / 38,4 kBit/s
Prozessdatenbreite	16 bit
Messwertinformation	14 bit
Schaltpunktinformation	2 bit
Frametyp	2.2
Genauigkeit	± 0.5 % FS BSL
In SIDI GSDML enthalten	Ja
Temperaturverhalten	
Medientemperatur	-40...+85 °C
Temperaturkoeffizient Nullpunkt TK ₀	± 0.3 % v.E./10 K
Temperaturkoeffizient Spanne TK _s	± 0.3 % v.E./10 K
Umgebungsbedingungen	
Umgebungstemperatur	-40...+80 °C
Lagertemperatur	-40...+80 °C
Vibrationsfestigkeit	20 g (9...2000 Hz), gemäß IEC 68-2-6
Schockfestigkeit	50 g (11 ms) gemäß IEC 68-2-27
EMV	EN 61000-4-2 ESD:4 kV CD / 8 kV AD EN 61000-4-3 HF gestrahlt:15 V/m EN 61000-4-4 Burst:2 kV EN 61000-4-5 Surge: 1000 V, 42 Ohm EN 61000-4-6 HF leitungsgeb.:10 V
Mechanische Daten	
Gehäusewerkstoff	Edelstahl/Kunststoff, 1.4305 (AISI 303)
Werkstoff Druckanschluss	Edelstahl 1.4305 (AISI 303)
Werkstoff Druckaufnehmer	Keramik Al ₂ O ₃
Werkstoff Dichtung	FPM spez.

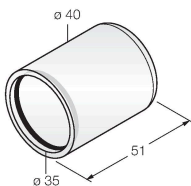
Technische Daten

Prozessanschluss	1/4" NPT-18 Außengewinde
Schlüsselweite Druckanschluss/Überwurfmutter	21
Elektrischer Anschluss	Steckverbinder, M12 x 1
Max. Anziehdrehmoment Gehäusemutter	35 Nm
Referenzbedingungen nach IEC 61298-1	
Temperatur	15...+25 °C
Luftdruck	860...1060 hPa abs.
Luftfeuchtigkeit	45...75 % rel.
Hilfsenergie	24 VDC
Anzeige	4-stelliges 7-Segment-Display um 180° drehbar und ausschaltbar
Schaltzustandsanzeige	2 x LED, gelb
Anzeige der Einheit	5 x LED grün (bar, psi, kPa, MPa, misc)
Programmiermöglichkeiten	Start-/Endwert Analogausgang; Schalt-/Rückschaltpunkte; PNP/NPN; Öffner/Schließer; Hysterese-/Fenstermodus; Dämpfung; Druckeinheit; Druckspitzen-speicher
Tests/Zulassungen	
Zulassungen	cULus
Zulassungsnummer UL	E183243
MTTF	242 Jahre nach SN 29500 (Ed. 99) 40 °C

Montagezubehör

PTS-COVER	A9350
-----------	-------

Schutzgehäuse



Anschlusszubehör

Maßbild	Typ	Ident-No.	
	RKC4.4T-2/TXL	6625503	



Anschlussleitung, M12-Kupplung, gerade, 4-polig, Leitungslänge: 2 m, Mantelmaterial: PUR, schwarz; cULus-Zulassung

Maßbild	Typ	Ident-No.	
	WKC4.4T-2/TXL	6625515	Anschlussleitung, M12-Kupplung, gewinkelt, 4-polig, Leitungslänge: 2 m, Mantelmaterial: PUR, schwarz; cULus-Zulassung
	RKC4.4T-P7X2-10/TXL	6626184	Anschlussleitung, M12-Kupplung, gerade, 4-polig, LED, Leitungslänge: 10 m, Mantelmaterial: PUR, schwarz; cULus-Zulassung
	WKC4.4T-2/TEL	6625025	Anschlussleitung, M12-Kupplung, gewinkelt, 4-polig, Leitungslänge: 2 m, Mantelmaterial: PVC, schwarz; cULus-Zulassung
	RKC4.4T-2/TEL	6625013	Anschlussleitung, M12-Kupplung, gerade, 4-polig, Leitungslänge: 2 m, Mantelmaterial: PVC, schwarz; cULus-Zulassung

Funktionszubehör

Maßbild	Typ	Ident-No.	
	TBEN-S2-4IOL	6814024	kompaktes Multiprotokoll-I/O-Modul, 4 IO-Link Master 1.1 Class A, 4 universelle digitale PNP-Kanäle 0.5 A

Maßbild	Typ	Ident-No.	
	USB-2-IOL-0002	6825482	IO-Link-Master mit integrierter USB-Schnittstelle

