



RE13-SAC

RE1

BERÜHRUNGSLÖSE SICHERHEITSSCHALTER

SICK
Sensor Intelligence.



Bestellinformationen

Typ	Artikelnr.
RE13-SAC	1059503

Weitere Geräteausführungen und Zubehör → www.sick.com/RE1



Technische Daten im Detail

Merkmale

Systemteil	Sensor mit Betätiger
Sensorprinzip	Magnetisch
Anzahl Schließer	2
Anzahl Öffner	0
Anzahl Meldekontakte	0
Gesicherter Einschaltabstand S_{ao}	7 mm
Gesicherter Ausschaltabstand S_{ar}	20 mm
Aktive Sensorflächen	1
Betätigungsrichtungen	3

Sicherheitstechnische Kenngrößen

B_{10d}-Wert	2×10^7 Schaltspiele (bei geringer Last)
Bauart	Bauart 4 (EN ISO 14119)
Codierungsstufe des Betätigers	Geringe Codierungsstufe (EN ISO 14119)
Sicherer Zustand im Fehlerfall	Der Schalter hat keine interne Fehlererkennung und kann keinen sicheren Zustand im Fehlerfall einnehmen. Die Fehlererkennung erfolgt durch die angeschlossene sicherheitsgerichtete Logikeinheit.

Funktionen

Sichere Reihenschaltung	Mit Flexi Loop (mit Diagnose)
--------------------------------	-------------------------------

Schnittstellen

Anschlussart	Steckverbinder, M8, 4-polig
---------------------	-----------------------------

Elektrische Daten

Ausgangsart	Reed-Kontakte
Schaltspannung	≤ 30 V DC
Schaltstrom	≤ 100 mA

Mechanische Daten

Bauform	Quaderförmig
----------------	--------------

Abmessungen (B x H x T)	26 mm x 36 mm x 13 mm
Gewicht	0,1 kg
Gehäusematerial	Glasfaserverstärkter PPS

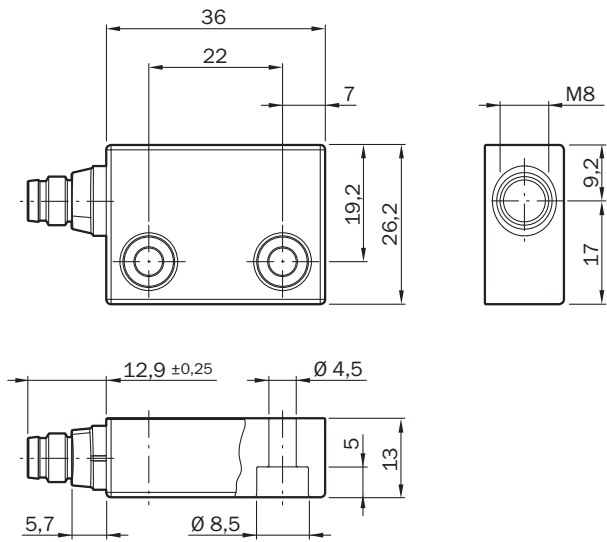
Umgebungsdaten

Schutzart	IP67 (IEC 60529)
Betriebsumgebungstemperatur	-20 °C ... +60 °C
Lagertemperatur	-20 °C ... +60 °C
Schwingfestigkeit	10 Hz ... 55 Hz, 1 mm (EN 60947-5-3)
Schockfestigkeit	30 g, 11 ms (EN 60947-5-3)

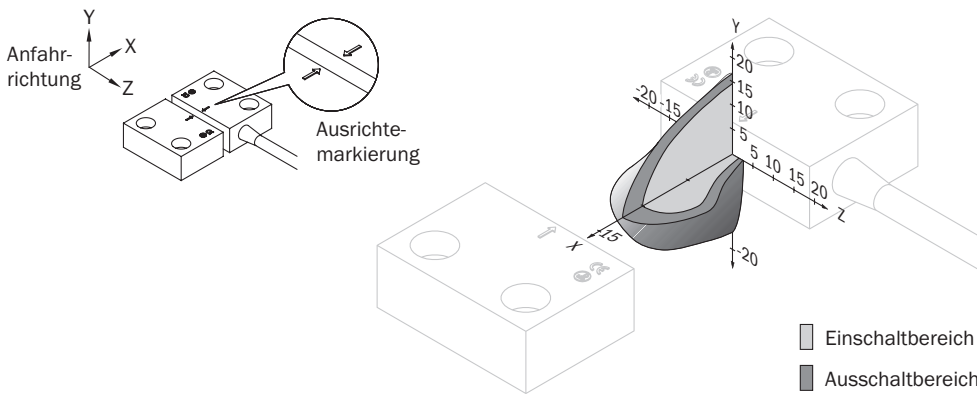
Klassifikationen

ECl@ss 5.0	27272402
ECl@ss 5.1.4	27272402
ECl@ss 6.0	27272402
ECl@ss 6.2	27272402
ECl@ss 7.0	27272402
ECl@ss 8.0	27272402
ECl@ss 8.1	27272402
ECl@ss 9.0	27272402
ECl@ss 10.0	27272402
ECl@ss 11.0	27272402
ETIM 5.0	EC002544
ETIM 6.0	EC002544
ETIM 7.0	EC002544
ETIM 8.0	EC002544
UNSPSC 16.0901	39122205

Maßzeichnung (Maße in mm)

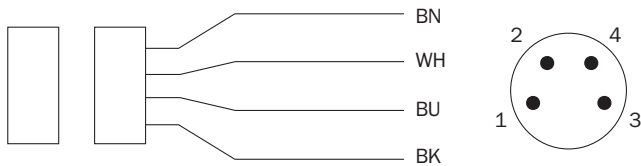


Ansprechbereich



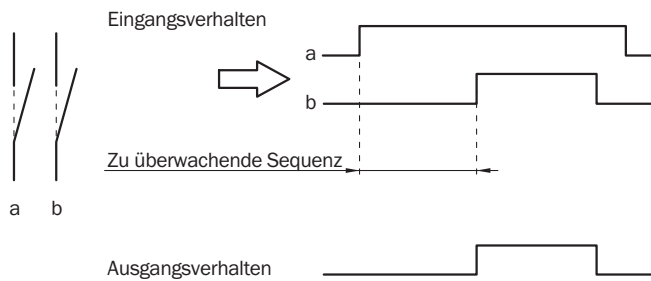
Anschlussbelegung

REx3: Anschlussbelegung Sensor (Stecker M8)



1 BN	Schließerkontakt N/O
2 WH	
3 BU	Schließerkontakt N/O
4 BK	

Signalverhalten Sensor



Empfohlenes Zubehör

Weitere Geräteausführungen und Zubehör → www.sick.com/RE1

	Kurzbeschreibung	Typ	Artikelnr.
Steckverbinder und Leitungen			
	Kopf A: Dose, M8, 4-polig, gerade, A-kodiert Kopf B: offenes Leitungsende Leitung: Sensor-/Aktor-Leitung, PVC, ungeschirmt, 2 m	YF8U14-020VA3XLEAX	2095888
	Kopf A: Dose, M8, 4-polig, gerade, A-kodiert Kopf B: offenes Leitungsende Leitung: Sensor-/Aktor-Leitung, PVC, ungeschirmt, 5 m	YF8U14-050VA3XLEAX	2095889
	Kopf A: Dose, M8, 4-polig, gerade, A-kodiert Kopf B: offenes Leitungsende Leitung: Sensor-/Aktor-Leitung, PVC, ungeschirmt, 10 m	YF8U14-100VA3XLEAX	2095890
Sicherheitsschaltgeräte Rely			
	<ul style="list-style-type: none"> Anwendungen: Auswerteeinheit Kompatible Sensortypen: Sicherheitssensoren mit potenzialfreien Ausgängen Anschlussart: Frontstecker mit Zugfederklemmen Wiederanlaufsperr: ja Schützkontrolle (EDM): Integriert Ausgänge: 2 Freigabestrompfade (sicher), 2 Meldeausgänge (nicht sicher), 3 Testpulsausgänge (nicht sicher) Gehäusebreite: 18 mm 	RLY3-EMSS100	1085345
	<ul style="list-style-type: none"> Anwendungen: Auswerteeinheit Kompatible Sensortypen: Sicherheitssensoren mit potenzialfreien Ausgängen Anschlussart: Frontstecker mit Zugfederklemmen Wiederanlaufsperr: ja Schützkontrolle (EDM): Integriert Ausgänge: 3 Freigabestrompfade (sicher), 2 Meldeausgänge (nicht sicher), 3 Testpulsausgänge (nicht sicher) Gehäusebreite: 18 mm 	RLY3-EMSS300	1099973
	<ul style="list-style-type: none"> Anwendungen: Auswerteeinheit für Stopp-Kategorie-1-Applikationen Kompatible Sensortypen: Sicherheitssensoren mit OSSDs, Sicherheitssensoren mit potenzialfreien Ausgängen Anschlussart: Frontstecker mit Zugfederklemmen Wiederanlaufsperr: ja Schützkontrolle (EDM): Integriert Ausgänge: 2 Freigabestrompfade (sicher), 1 Freigabestrompfad, rückfallverzögert, für Stopp-Kategorie-1-Applikationen (sicher), 2 Meldeausgänge (nicht sicher), 3 Testpulsausgänge (nicht sicher) Gehäusebreite: 18 mm 	RLY3-TIME100	1100688

SICK AUF EINEN BLICK

SICK ist einer der führenden Hersteller von intelligenten Sensoren und Sensorlösungen für industrielle Anwendungen. Ein einzigartiges Produkt- und Dienstleistungsspektrum schafft die perfekte Basis für sicheres und effizientes Steuern von Prozessen, für den Schutz von Menschen vor Unfällen und für die Vermeidung von Umweltschäden.

Wir verfügen über umfassende Erfahrung in vielfältigen Branchen und kennen ihre Prozesse und Anforderungen. So können wir mit intelligenten Sensoren genau das liefern, was unsere Kunden brauchen. In Applikationszentren in Europa, Asien und Nordamerika werden Systemlösungen kundenspezifisch getestet und optimiert. Das alles macht uns zu einem zuverlässigen Lieferanten und Entwicklungspartner.

Umfassende Dienstleistungen runden unser Angebot ab: SICK LifeTime Services unterstützen während des gesamten Maschinenlebenszyklus und sorgen für Sicherheit und Produktivität.

Das ist für uns „Sensor Intelligence.“

WELTWEIT IN IHRER NÄHE:

Ansprechpartner und weitere Standorte → www.sick.com