

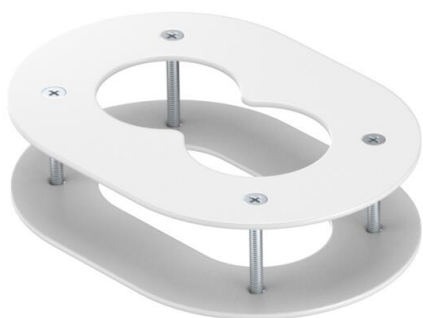
Technisches Datenblatt

Deckenblende ISSDM45F

Artikelnummer: 6290382



Deckenabschlussblende zum sauberen Abschluss der Durchführung der flexiblen Schläuche durch die Decke.



St Stahl

Stammdaten

Artikelnummer	6290382
Bezeichnung 1	Deckenblende
Bezeichnung 2	für 2 Schläuche
Hersteller	OBO
Dimension	140x100x40
Farbe	reinweiß; RAL 9010
Werkstoff	Stahl
Kleinste VK-Einheit	1
Mengeneinheit	Stück
Gewicht	27,1 kg
Gewichtseinheit	kg/100 St.

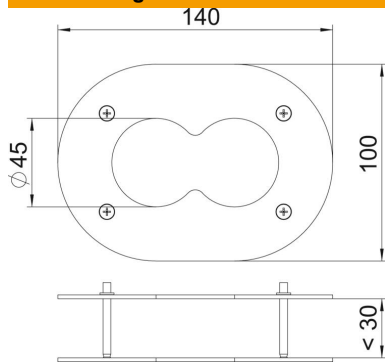
Technisches Datenblatt

Deckenblende ISSDM45F

Artikelnummer: 6290382



Abmessungen



Länge	140 mm
Breite	100 mm
Höhe	40 mm

Technische Daten

Art des Zubehörs	Rosette
Halogenfrei	ja