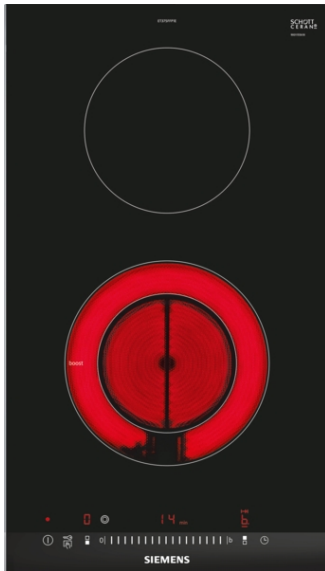


iQ300, Domino-Kochfeld, Elektro, 30 cm, Schwarz, Mit Rahmen aufliegend ET375FFP1E



Die moderne Domino Glaskeramik-Kochstelle für mehr Freude am Kochen und mehr Komfort beim Säubern.

- ✓ touchSlider-Bedienung: die Temperatur wird mit nur einem Finger intuitiv gesteuert.
- ✓ Schaltet die Kochzone sicher ab - Timer mit Sicherheitsabschaltung.
- ✓ Noch energieeffizienter kochen - Energieverbrauchsanzeige.

Ausstattung

Technische Daten

Gerätetyp : Vario/Domino Kochstelle Glas
 Gerätetyp : Vario/Domino Kochstelle Glas
 Bauform : Eingebaut
 Bauform : Eingebaut
 Energiequelle : Elektro
 Energiequelle : Elektro
 Anzahl der Kochzonen, die gleichzeitig benutzt werden können : 2
 Anzahl der Kochzonen, die gleichzeitig benutzt werden können : 2
 Min. Nischenmaße für Installation (H x B x T) : 38 x x mm
 Min. Nischenmaße für Installation (H x B x T) : 38 x x mm
 Gerätebreite : 302 mm
 Gerätebreite : 302 mm
 Abmessungen des Gerätes : 38 x 302 x 520 mm
 Abmessungen des Gerätes : 38 x 302 x 520 mm
 Abmessungen des verpackten Gerätes : 120 x 375 x 590 mm
 Abmessungen des verpackten Gerätes : 120 x 375 x 590 mm
 Nettogewicht : 4,8 kg
 Nettogewicht : 4,8 kg
 Bruttogewicht : 5,5 kg
 Bruttogewicht : 5,5 kg
 Restwärmanzeige : Getrennt
 Restwärmanzeige : Getrennt
 Lage der Steuerung : Vorne
 Lage der Steuerung : Vorne
 Hauptoberflächenmaterial : Glaskeramik
 Hauptoberflächenmaterial : Glaskeramik
 Oberflächenfarbe : Alu, gebürstet, Schwarz
 Oberflächenfarbe : Alu, gebürstet, Schwarz
 Länge Anschlusskabel : 100 cm
 Länge Anschlusskabel : 100 cm
 EAN-Nummer : 4242003755075
 EAN-Nummer : 4242003755075
 Elektroanschlusswert : 3500 W
 Elektroanschlusswert : 3500 W
 Absicherung : 16 A
 Absicherung : 16 A
 Spannung : 220-240 V
 Spannung : 220-240 V
 Frequenz : 60; 50 Hz
 Frequenz : 60; 50 Hz

Zusätzlich erhältliches Zubehör

HZ394301 Verbindungsleiste
 HZ390090 Wok-Set 3-teilig



4 242003 755075

iQ300, Domino-Kochfeld, Elektro, 30 cm, Schwarz, Mit Rahmen aufliegend ET375FFP1E

Ausstattung

- 30 cm: Platz für 2 Töpfe oder Pfannen.

Flexibilität der Kochzonen

- Zweikreis-Kochzone: Verwenden Sie normales oder größeres Kochgeschirr für die erweiterbare Kochzone.
- Kochzone vorne: 180 mm, 120 mm, 1 kW (max. Leistung 2.3 kW)
- Hintere Kochzone: 145 mm, 1.2 kW

Benutzerfreundlichkeit

- touchSlider-Bedienung (mono): Steuern Sie die Leistung direkt und einfach über die Touch-Leiste.
- 17 Leistungs-Stufen: Stellen Sie die Wärme mit 17 Leistungsstufen (9 Hauptstufen und 8 Zwischenstufen) präzise ein.
- Timer
- :Schaltet die Kochzone am Ende der eingestellten Zeit aus (z. B. bei gekochten Eiern).
- countDown-Funktion
- : Am Ende der eingestellten Zeit ertönt ein Signal (z. B. beim Pastakochen).
- Laufzeitanzeige
- zeigt an, wie viel Zeit seit dem Starten des Timers vergangen ist (z. B. beim Kochen mit Kartoffeln).

Zeitersparnis und Effizienz

- Vorne: Bringt Wasser, dank 20% mehr Energiezufuhr, schneller zum Kochen als auf höchster Normalstufe.
- reStart: Im Falle von unbeabsichtigtem Ausschalten des Kochfeldes bleiben alle Einstellungen erhalten, wenn Sie innerhalb von 4 Sekunden wieder einschalten.

Design

- Facetten-Design

Sicherheit

- 2-stufige Restwärmeanzeige je Kochzone: Zeigt an welche Kochzonen noch heiß oder warm sind.
- Kindersicherung: Verhindert eine unbeabsichtigte Aktivierung des Kochfeldes.
- Wischschutzfunktion: Übergekochte Flüssigkeiten abwischen, ohne die Einstellungen unbeabsichtigt zu ändern (30 Sekunden sind alle Touch-Tasten blockiert).
- Hauptschalter: Alle Kochzonen auf einmal ausschalten.
- Betriebsanzeigelampe: Zeigt an, ob das Kochfeld heizt.
- Automatische Sicherheitsabschaltung: Aus Sicherheitsgründen schaltet das Kochfeld nach einer voreingestellten Zeit ohne Interaktion automatisch ab (einstellbar).
- Energieverbrauchsanzeige: zeigt den Stromverbrauch des letzten Kochvorgangs an.

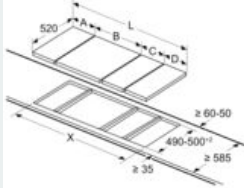
Installation

- Abmessungen des Gerätes (HxBxT mm): 38 x 302 x 520
- Erforderliche Nischengröße (HxBxT mm) : 38 x 270 x (490 - 500)
- Minimale Arbeitsplattenstärke: 16 mm
- Gesamtanschlusswert: 3500 W
- Netzkabel: Anschlusskabel 100 cm, Anschlusskabel beiliegend
- Für den Anschluss an eine 1-Phasen-Installation angepasst

iQ300, Domino-Kochfeld, Elektro, 30 cm, Schwarz, Mit Rahmen aufliegend ET375FFP1E

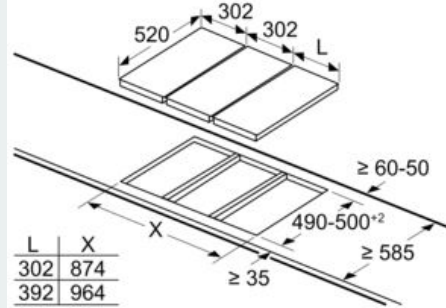
Maßzeichnungen

measurements in mm
Picture for the table Domino combination possibilities with corresponding devices and cutout dimensions



If two or more elements are installed right next to one another, one or several installation kits are required (2 elements 1 installation kit, 3 elements 2 installation kits, etc.).
Cutout dimension (X) depending on the combination see table:

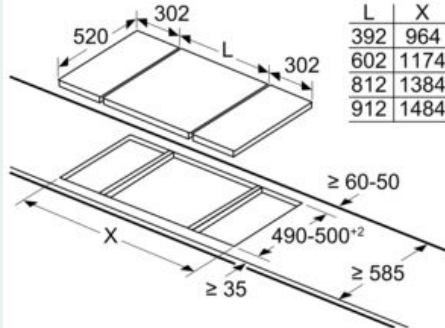
measurements in mm



L	X
302	874
392	964

When installing two or more Domino units side-by-side, one or more assembly kits are required (2 units = 1 assembly kit, 3 units = 2 assembly kits, etc.).

measurements in mm

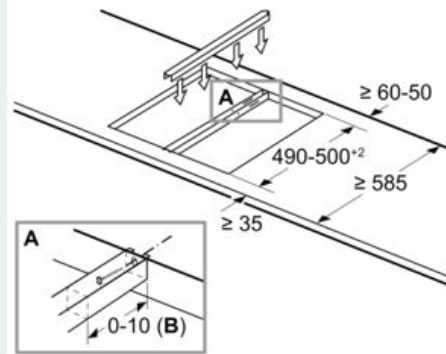


L	X
392	964
602	1174
812	1384
912	1484

When installing two Domino units right next to a hob, two assembly kits (HZ394301) are required.

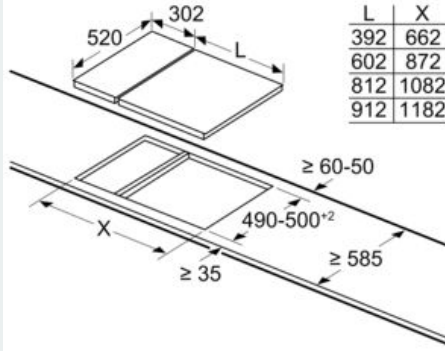
measurements in mm

Assembly kit (HZ394301) for Domino



B: Dependent on the cut-out depth

measurements in mm



L	X
392	662
602	872
812	1082
912	1182

When installing a Domino unit right next to a hob, an assembly kit (HZ394301) is required.

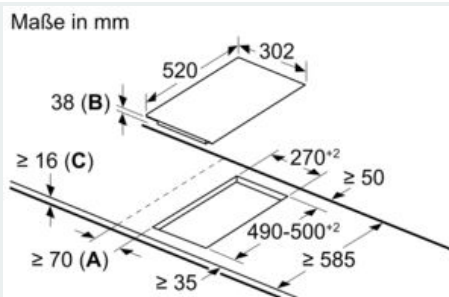
Maße in mm
Domino-Kombinationsmöglichkeiten mit entsprechenden Geräte- und Ausschnittmaßen

Breitentyp: Gerätebreite:	30 40 60 70 80 90					
	302	392	602	710	812	912
2x30	A	B	C	D	L	X
1x30, 1x40	302	302	-	-	604	572
1x30, 1x60	302	392	-	-	694	662
1x30, 1x70*	302	602	-	-	904	872
1x30, 1x80	302	710	-	-	1012	980
1x30, 1x90	302	812	-	-	1114	1082
2x40	392	392	-	-	1214	1182
1x40, 1x60	392	602	-	-	784	752
1x40, 1x70*	392	602	-	-	994	962
1x40, 1x80	392	812	-	-	1102	1070
1x40, 1x90	392	812	-	-	1204	1172
3x30	392	912	-	-	1304	1272
2x30, 1x40	302	302	302	-	906	874
2x30, 1x60	302	302	392	-	996	964
2x30, 1x70*	302	302	602	-	1206	1174
2x30, 1x80	302	302	710	-	1314	1282
2x30, 1x90	302	302	812	-	1416	1384
1x30, 2x40	302	392	392	-	1516	1484
1x30, 1x40, 1x60	302	392	602	-	1086	1054
1x30, 1x40, 1x70*	302	392	710	-	1296	1264
1x30, 1x40, 1x80	302	392	812	-	1404	1372
1x30, 1x40, 1x90	302	392	812	-	1506	1474
3x40	392	392	392	-	1506	1574
2x40, 1x60	392	392	602	-	1176	1144
4x30	392	392	392	392	1386	1354
3x30, 1x40	302	302	302	392	1208	1176
2x30, 2x40	302	302	392	392	1298	1266
1x30, 3x40	302	392	392	392	1388	1356
1x30, 1x75	302	750	-	-	1478	1446
1x40, 1x75	392	750	-	-	1052	1016
1x40, 1x75	392	750	-	-	1142	1106
2x30, 1x75	302	302	750	-	1354	1318
1x30, 1x40, 1x75	302	392	750	-	1444	1408

* Nicht möglich mit 70 cm Induktionsmulde

iQ300, Domino-Kochfeld, Elektro, 30 cm, Schwarz, Mit Rahmen aufliegend
ET375FFP1E

Maßzeichnungen



- A:** Mindestabstand zwischen Kochfeld und Wand.
B: Einbautiefe
C: Mit darunter eingebautem Backofen min. 20, ggf. mehr; siehe Platzbedarf für den Backofen.