

## Wandsteckdose - mit PSK-Verriegelung, Gehäusegröße 260x160



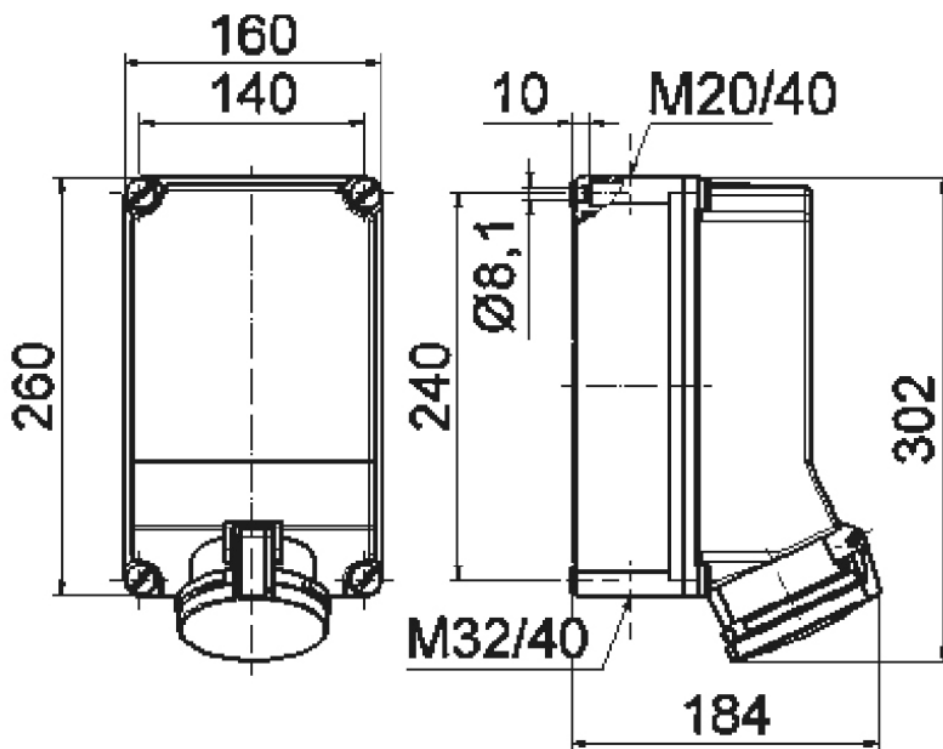
Artikelbeschreibung	
BALS-Art.-Nr	16873
EAN	4024941168731
Produktgruppe	Wandsteckdose TE abschaltbar, verriegelt
Stromstärke	63A
Polzahl	5p
Polzahl	3P+N+PE
Lage des Schutzkontaktes	6h
Spannung	200/346 bis 240/415V

Artikelbeschreibung	
Frequenz	50 und 60Hz
Schutzart	IP44
Kennfarbe	rot
Gerätefarbe	Klappdeckel rot RAL 3000, Gehäuseschrauben grau RAL 7035, Gehäuseunterteil grau RAL 7035, Gehäuseoberteil grau RAL 7035
Anschlusstechnik	mit Kontex-Kontakt, Rahmenkl.
Maximaler Leiterquerschnitt	25,0 qmm
Kabeleinführung	1xM40/M20 oben, 1xM40/M32 unten
Geräte-Höhe	302mm
Geräte-Breite	160mm
Geräte-Tiefe	192mm
Gehäusegrösse	260x160 mm (HxB)
Gehäusematerial	Polycarbonat
Kontakte	Der Kontaktträger ist aus hochwärmebeständigem Material, Die Kontakte sind Messing vernickelt

Zusätzliche technische Informationen	
	Mit PSK-Verriegelung (Pilot-Schalter-Kontakt), Die elektrische Verriegelung erfolgt über den PSK Kontakt und Schütz, Die Leitungseinführung ist zweimal oben und zweimal unten offen

Logistikdaten	
Einzelgewicht	2,92 kg / Stück
Verpackungsart	Karton

Logistikdaten	
Inhaltsmenge	1 ST
EAN	4024941168731
Länge	295 mm
Breite	185 mm
Höhe	215 mm
Gewicht	3,081 kg
Volumen	9.975 ccm



# 1 MB 38