



Art.-Nr: AMD403WL-E
Rettungszeichenleuchte Einzelbatterie
Deckenaufbau, Wireless Professional (WL), 3 h, 22 m, IP40,
Zink-Druckguss, Edelstahl

Moderne Zink-Druckguss Rettungszeichenleuchte zur Deckenaufbaumontage. Die Kennzeichnung der Rettungs- und Fluchtwege kann wahlweise ein- oder beidseitig erfolgen.

Sie gehört zur Leuchtenfamilie der A-Serie, die Lösungen für jede Montageart bereithält und für ihr einheitliches, geradliniges Design mit dem German Design Award ausgezeichnet wurde.

Kabellose zentrale Steuerung und Überwachung für große Installationen von bis zu 50.000 Leuchten mit Wireless Professional. Planungssicherheit wird durch logisch vorgegebene aufgedruckte Piktogramme geboten. Die Piktogramme entsprechend DIN ISO 7010 (Pfeil rechts, links und unten) sind standardmäßig im Lieferumfang enthalten. Auf Anfrage kann die Beschriftung auch nach Kundenvorgabe erfolgen.



Mehr Informationen
www.rf-group.com/de/item/AMD403WL-E



TECHNISCHE DATEN

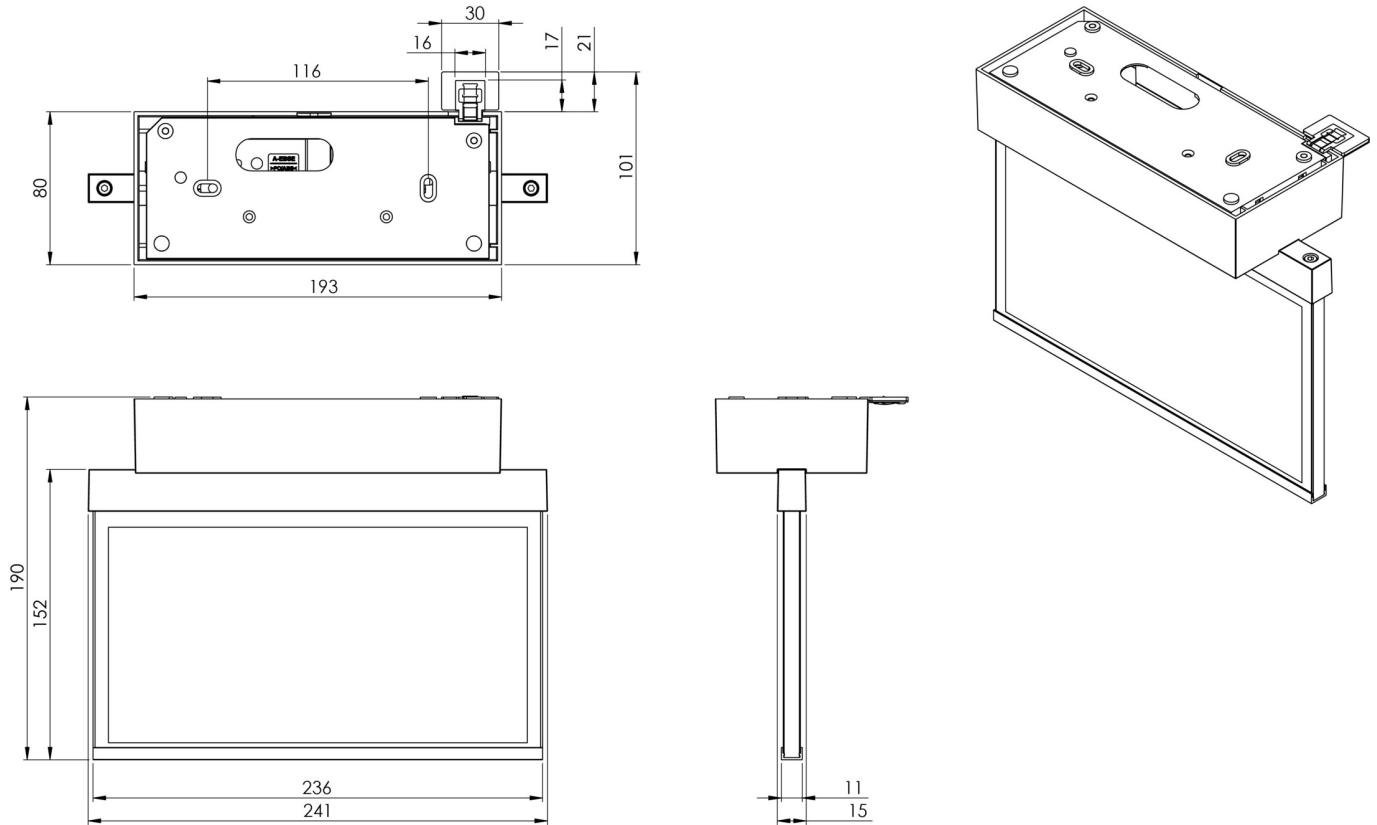
| | |
|-----------------------|----------------------------|
| Leuchtentyp | Rettungszeichenleuchte |
| Montageart | Deckenaufbau |
| Erkennungsweite | 22 m |
| Piktogramm | Set |
| Leuchtmittel | LED |
| Gehäusematerial | Zink-Druckguss |
| Gehäusefarbe | Edelstahl |
| Schutzart (IP) | IP40 |
| Schlagfestigkeit (IK) | ≥ 3 |
| Zertifizierung | WEEE, CE, ENEC |
| Schutzklasse | 2 |
| Versorgung | Einzelbatterie |
| Überwachung | Wireless Professional (WL) |
| Überbrückungszeit | 3 h |
| Batterie | LiFePO4 6,4 V/1,2 Ah |



| | |
|--------------------------|-----------------------------------------|
| Betriebsart | Bereitschaftsschaltung / Dauerschaltung |
| Eingangsspannung AC | 230 V |
| Eingangsfrequenz | 50 Hz |
| Leistung max. | 4,7 W |
| Leistung DS | 3,5 W |
| Leistung BS | 0,8 W |
| Umgebungstemperatur DS | -5 °C - 40 °C |
| Umgebungstemperatur BS | -5 °C - 40 °C |
| Tiefe | 80 mm |
| Breite | 236 mm |
| Höhe | 184 mm |
| Gewicht | 1.26 |
| Gewicht inkl. Verpackung | 1.62 |
| Anschlussquerschnitt | 2.5 mm ² |
| Schalteingang | Ja |
| Notlichtblockierung | Ja |
| Batterieanschluss | Stecker |
| Dimmfunktion | Ja |
| Zolltarifnummer | 94056180 |
| EAN | 4260682153005 |



TECHNISCHE ZEICHNUNG



ZUBEHÖRLISTE

AM-X-APA - Aufputzadapter AM/AX

LFP3212.K-SET-2AKKU - CS_VALUE_BatteryTechnology. Batterie

ÄHNLICHE PRODUKTE

| Art.-Nr. | Bild | Überwachung | Versorgung | Farbe | Investition | Automatisches Prüfbuch | Wartungsaufwand | Fernwartung | max. Leuchten | Einzelleuchten Überwachung |
|-------------|------|----------------------------|----------------|----------|-------------|------------------------|-----------------|-------------|------------------|----------------------------|
| AMD403WL | | Wireless Professional (WL) | Einzelbatterie | RAL 9003 | €€ | Ja | gering | Ja | 1.000 pro System | zentral |
| AMD403WL-AZ | | Wireless Professional (WL) | Einzelbatterie | RAL 7016 | €€ | Ja | gering | Ja | 1.000 pro System | zentral |

Stand: 28.10.2024 - Technische Änderungen und Irrtümer vorbehalten.