

Stecker TN - mit Verschraubung mit Verschlusshaube



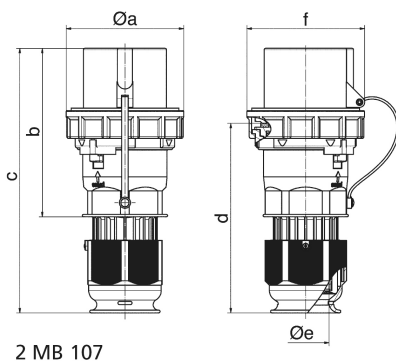
| Artikelbeschreibung | |
|--------------------------|---------------|
| BALS-Art.-Nr | 210263 |
| EAN | 4024941100656 |
| Produktgruppe | Stecker TN |
| Stromstärke | 63A |
| Polzahl | 4p |
| Anordnung der Phasen | 3P+PE |
| Lage des Schutzkontaktes | 6h |
| Spannung | 380 - 415V~ |
| Frequenz | 50/60Hz |

| Artikelbeschreibung | |
|-----------------------------|--|
| VG-Typ-Nr. | VG 96919 CP 028 |
| Schutzart | IP67 |
| Kennfarbe | rot |
| Gerätefarbe | Betätigungsschieber schwarz RAL 9005, Kabelverschr bronzegrün RAL 6031-F9, Bajonettring bronzegrün RAL 6031-F9, Gehäusehaube bronzegrün RAL 6031-F9, Kragen bronzegrün RAL 6031-F9 |
| Anschlusstechnik | Schraubklemmen als Rahmenklemmen |
| Maximaler Leiterquerschnitt | 16,0 qmm |
| Kabeleinführung | mit Kabelverschraubung |
| Geräte-Höhe | 244mm |
| Geräte-Breite | 113.5mm |
| Geräte-Tiefe | 115mm |
| Gehäusematerial | Polyamid |
| Kontakte | der Kontaktträger ist aus hochwärmebeständigem Material, die Kontakte sind Messing vernickelt |

| Zusätzliche technische Informationen | |
|--------------------------------------|--|
| | Für Kabel mit einem min. Durchmesser von 16mm bis max. Durchmesser 36mm, Mit MULTI-GRIP TE Kabelverschraubung, integrierter Zugentlastung, zusätzlichen Wasserablauföffnungen und Arretierungsschraube |
| | Mit Verschlusshaube |

| Logistikdaten | |
|---------------|------------------|
| Einzelgewicht | 0,755 kg / Stück |

| Logistikdaten | |
|----------------|---------------|
| Verpackungsart | Tüte |
| Inhaltsmenge | 1 ST |
| EAN | 4024941100656 |
| Länge | 115 mm |
| Breite | 113,5 mm |
| Höhe | 244 mm |
| Gewicht | 0,756 kg |
| Volumen | 3.184,81 ccm |
| Verpackungsart | Karton |
| Inhaltsmenge | 5 ST |
| EAN | 4024941839136 |
| Länge | 325 mm |
| Breite | 217 mm |
| Höhe | 210 mm |
| Gewicht | 3,981 kg |
| Volumen | 13.588,4 ccm |



| Ampere | 63 | 63 | 63 | 125 | 125 | 125 |
|----------------|-------|-------|-------|-------|-------|-------|
| Polzahl | 3 | 4 | 5 | 3 | 4 | 5 |
| a ø | 113,5 | 113,5 | 113,5 | 126,0 | 126,0 | 126,0 |
| b | 169,0 | 169,0 | 169,0 | 185,0 | 185,0 | 185,0 |
| c | 250,0 | 250,0 | 250,0 | 286,0 | 286,0 | 286,0 |
| d | 177,0 | 177,0 | 177,0 | 206,0 | 206,0 | 206,0 |
| e ø | 36,0 | 36,0 | 36,0 | 50,0 | 50,0 | 50,0 |
| f | 112,5 | 112,5 | 112,5 | 125,0 | 125,0 | 125,0 |
| Leiter mm² min | 6,0 | 6,0 | 6,0 | 16,0 | 16,0 | 16,0 |
| Leiter mm² max | 25,0 | 25,0 | 25,0 | 50,0 | 50,0 | 50,0 |
| | | | | | | |
| | | | | | | |
| | | | | | | |

