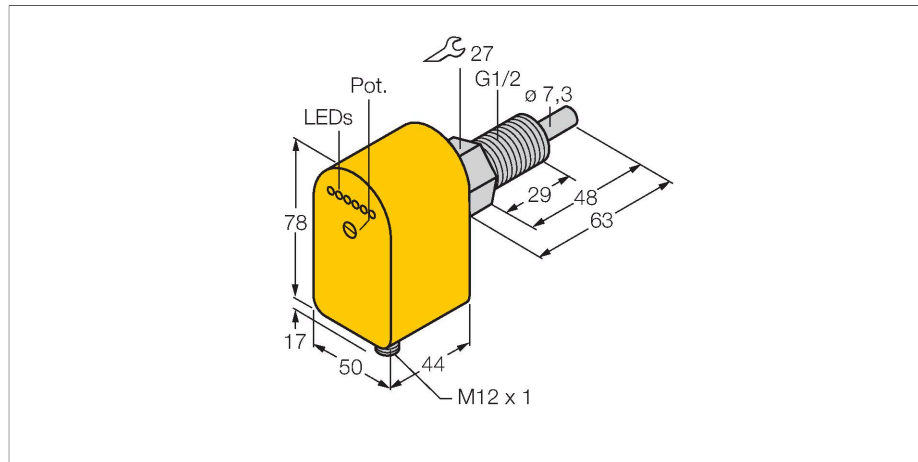


FCS-GL1/2A4P-LIX-H1141

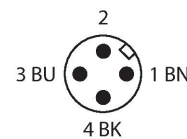
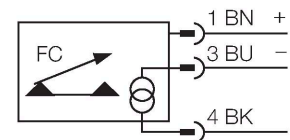
Strömungsüberwachung – Eintauchsensor mit integrierter Auswerteelektronik



Merkmale

- Sensor nur für Wasser
- kalorimetrische Funktionsweise
- Abgleich über Potentiometer
- Anzeige via LED-Kette
- Linearisierter Analogausgang
- DC 3-Draht, 19.2...28.8 VDC
- 4...20 mA Analogausgang
- Steckergerät, M12 x 1

Anschlussbild



Funktionsprinzip

Die Funktion der Eintauch-Strömungssensoren basiert auf dem thermodynamischen Prinzip. Der Messfühler wird um einige °C gegenüber dem Strömungsmedium aufgeheizt. Fließt das Medium an dem Fühler vorbei, so wird die in dem Fühler erzeugte Wärme abgeführt. Die sich einstellende Temperatur wird gemessen und mit der Medientemperatur verglichen. Aus der gewonnenen Temperaturdifferenz kann für jedes Medium der Strömungszustand abgeleitet werden. Somit überwachen TURCK Strömungssensoren zuverlässig und verschleißfrei die Strömung von flüssigen oder gasförmigen Medien.

Technische Daten

Ident-No.	6870232
Typ	FCS-GL1/2A4P-LIX-H1141
Einbaubedingungen	Eintauchsensor
Arbeitsbereich Wasser	5...150 cm/s
Bereitschaftszeit	ca. 10 s
Einstellzeit	1...15 s
Medientemperatur	-20...+80 °C
Umgebungstemperatur	-20...+70 °C
Elektrische Daten	
Betriebsspannung	19.2...28.8 VDC
Stromaufnahme	≤ 100 mA
Ausgangsfunktion	Analogausgang
Kurzschlusschutz	ja
Verpolungsschutz	ja
Stromausgang	4...20 mA
Linearitätsabweichung	≤ 10 %
Bürde	200...500 Ω
Schutzart	IP65
Mechanische Daten	
Bauform	Eintauch
Gehäusewerkstoff	Kunststoff, PBT
Sensormaterial	Edelstahl, 1.4571 (AISI 316Ti)
Max. Anziehdrehmoment Gehäusemutter	30 Nm
Elektrischer Anschluss	Steckverbinder, M12 x 1
Druckfestigkeit	100 bar
Prozessanschluss	G 1/2" lange Ausführung

Technische Daten

Strömungszustandsanzeige LED-Kette, rot (1x), grün (5x)

LED-Anzeige

- rot = 4 mA
- 1x grün > 4 mA
- 2x grün > 8 mA
- 3x grün > 12 mA
- 4x grün > 16 mA
- 5x grün = 20 mA

Tests/Zulassungen

Zulassungen cULus

Zulassungsnummer UL E210608

