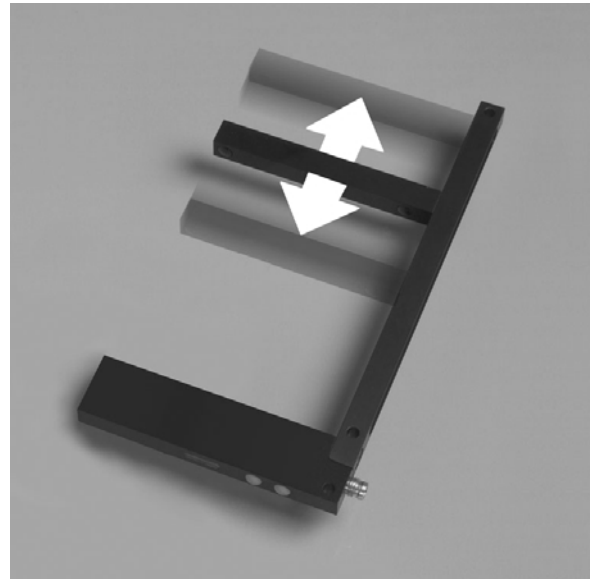


Abmessungen	127x71x10
	127x101x10
	187x71x10
	187x101x10
Gabelweite	einstellbar
	5 ... 85mm 5 ... 145mm

- ✓ Aluminiumgehäuse
- ✓ Versionen mit Infrarot- oder Rotlicht
- ✓ Hohe Fremdlichtsicherheit
- ✓ Hohe Schaltfrequenz
- ✓ Direkt anreihbar
- ✓ Vielfältig programmierbar
- ✓ LED-Schaltzustandsanzeige
- ✓ M8-Steckanschluss



Einstellbare Gabelweite
Verschmutzungskompensation



Beschreibung

Ein bewährter Sensor mit neuem Konzept. Bisher mussten für die unterschiedlichsten Anwendungen Gabellichtschranken verschiedenster Abmessungen bereitgehalten werden. Hohe Lagerungs- und Beschaffungskosten waren die Folge. Zukünftig kann mit einem einzigen variablen Typ der komplette Gabelweitenbereich von 5 bis 85mm bzw. von 5 bis 145mm abgedeckt werden. Die Anwendungsmöglichkeiten sind vielfältig: durch die optimale Anpassung der Gabelweite wird sowohl ein schmaler Schlitz in einer dünnen Scheibe als auch ein Teil auf einem Fließband sicher erkannt. Die nachträgliche Änderung der Gabeltiefe und der maximalen Gabelweite ist aufgrund der modularen Bauweise auch später noch möglich.

Die automatische Leistungsregelung mit Verschmutzungskompensation sorgt für eine einfache und schnelle Inbetriebnahme, ohne weitere Einstellungen vornehmen zu müssen. Die Lichtschranke wird nach dem Einschalten automatisch auf die eingestellte Gabelweite eingeregelt. Zudem ist eine stets gleichbleibende Empfindlichkeit gewährleistet, da Verschmutzungen permanent ausgeregelt werden.

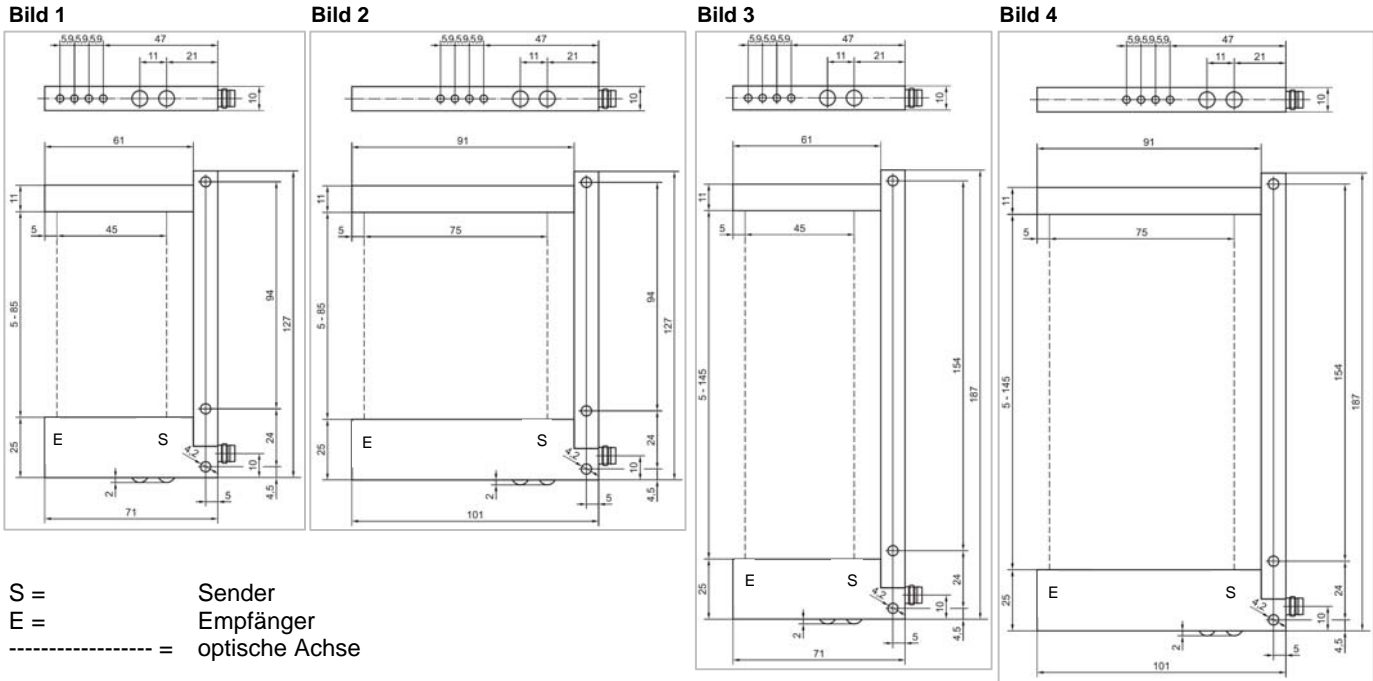
Für besondere Anwendungsfälle gibt es manuelle Einstellmöglichkeiten und eine Teachfunktion.

Der Schaltausgang ist als PNP, NPN, oder Gegentaktendstufe programmierbar, außerdem können Impulsverlängerungen sowie Hell- oder Dunkelschaltung eingestellt werden.

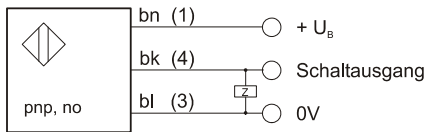
Technische Daten

Betriebsspannung	12 ... 30V DC
Stromaufnahme (ohne Last)	20mA
Schaltausgang	PNP / NPN / Gegentakt umschaltbar
Ausgangsstrom (max. Last)	200mA
Spannungsabfall	1,3V
Auflösung	1,0mm
Reproduzierbarkeit	0,1mm
Schaltfrequenz	4kHz / 10kHz (siehe Artikelaufstellung)
Impulsverlängerung	0 / 1 / 10 / 100ms einstellbar
Temperatur (Betrieb)	-10 ... +60°C
Schutzart	IP67
Material (Gehäuse)	Aluminium schwarz eloxiert
Anschluss	M8-Stecker
Anschlusszubehör	z.B. VK200075

Maßskizzen:



Anschlussschema:



bn=braun, bk=schwarz, bl=blau
 Klemmenbezeichnung der Kabeldose in Klammern

Artikelaufstellung

Artikel-Nr.	Sendeelement	Wellenlänge	Schaltfrequenz	Gabelweite	Gabeltiefe	Bild
OGV10570	LED, IR-Licht	890nm	4kHz	5 ... 85mm	60mm	1
OGV10571	LED, Rotlicht	650nm	4kHz	5 ... 85mm	60mm	1
OGV10575	LED, IR-Licht	890nm	10kHz	5 ... 85mm	60mm	1
OGV10576	LED, Rotlicht	650nm	10kHz	5 ... 85mm	60mm	1
OGV20570	LED, IR-Licht	890nm	4kHz	5 ... 85mm	90mm	2
OGV20571	LED, Rotlicht	650nm	4kHz	5 ... 85mm	90mm	2
OGV20575	LED, IR-Licht	890nm	10kHz	5 ... 85mm	90mm	2
OGV20576	LED, Rotlicht	650nm	10kHz	5 ... 85mm	90mm	2
OGV30570	LED, IR-Licht	890nm	4kHz	5 ... 145mm	60mm	3
OGV30571	LED, Rotlicht	650nm	4kHz	5 ... 145mm	60mm	3
OGV30575	LED, IR-Licht	890nm	10kHz	5 ... 145mm	60mm	3
OGV30576	LED, Rotlicht	650nm	10kHz	5 ... 145mm	60mm	3
OGV40570	LED, IR-Licht	890nm	4kHz	5 ... 145mm	90mm	4
OGV40571	LED, Rotlicht	650nm	4kHz	5 ... 145mm	90mm	4
OGV40575	LED, IR-Licht	890nm	10kHz	5 ... 145mm	90mm	4
OGV40576	LED, Rotlicht	650nm	10kHz	5 ... 145mm	90mm	4

Vorzugstypen sind fett gedruckt.

Sicherheitshinweis: Bei direkter Auswirkung auf die Personensicherheit ist die Anwendung dieser Produkte untersagt.