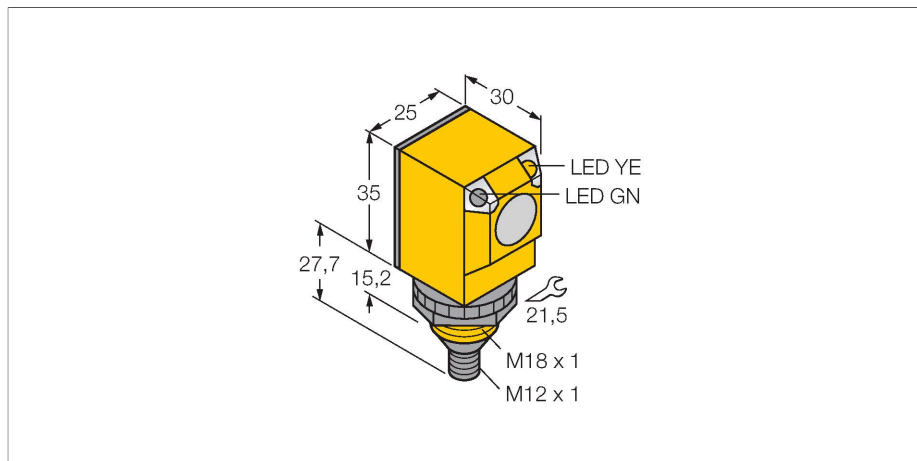


Q25RW3FF50Q3

Optoelektronischer Sensor – Reflexionslichttaster mit fester Hintergrundausbldung



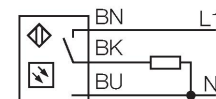
Technische Daten

Typ	Q25RW3FF50Q3
Ident-No.	3036964
Optische Daten	
Funktion	Nherungsschalter
Betriebsart	Hintergrundausbldung, nicht einstellbar
Lichtart	IR
Wellenlnge	880 nm
Reichweite	0...50 mm
Elektrische Daten	
Betriebsspannung	20...250 VAC
AC Bemessungsbetriebsstrom	≤ 200 mA
Ausgangsfunktion	dunkelschaltend, Relaisausgang
Schaltfrequenz	≤ 40 Hz
Bereitschaftsverzug	≤ 100 ms
Ansprechzeit typisch	< 16 ms
Mechanische Daten	
Bauform	Quader, Q25
Abmessungen	∅ 18 x 30 x 25 x 62.7 mm
Gehusewerkstoff	Kunststoff, Thermoplastischer Kunststoff
Linse	Kunststoff, Acryl
Elektrischer Anschluss	Steckverbinder, M12 x 1, PVC
Aderzahl	5
Umgebungstemperatur	-40...+70 °C
Schutzart	IP69
Besondere Merkmale	Chemikalienbestndig gekapselt

Merkmale

- Stecker, M12 x 1, 4-polig
- Schutzart IP67/IP69K
- Umgebungstemperatur: -40...+70° C

Anschlussbild

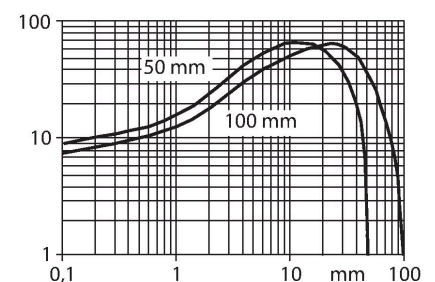


Funktionsprinzip

Sender und Empfnger sind in demselben Gehuse untergebracht. Die Lichtreflexion an einem Objekt wird erfasst und fhrt zum Schalten des Sensors. Dabei hngt der Schaltabstand in hohem Mae vom Reflexionsvermgen des Objektes ab.

Reichweitenkurve

Funktionsreserve in Abhngigkeit von der Reichweite



Technische Daten

	Wash down
Betriebsspannungsanzeige	LED, grün
Schaltzustandsanzeige	LED, gelb
Anzeige der Funktionsreserve	LED
Tests/Zulassungen	
MTTF	448 Jahre nach SN 29500 (Ed. 99) 40 °C
Zulassungen	CE, UL, CSA

Montagezubehör

