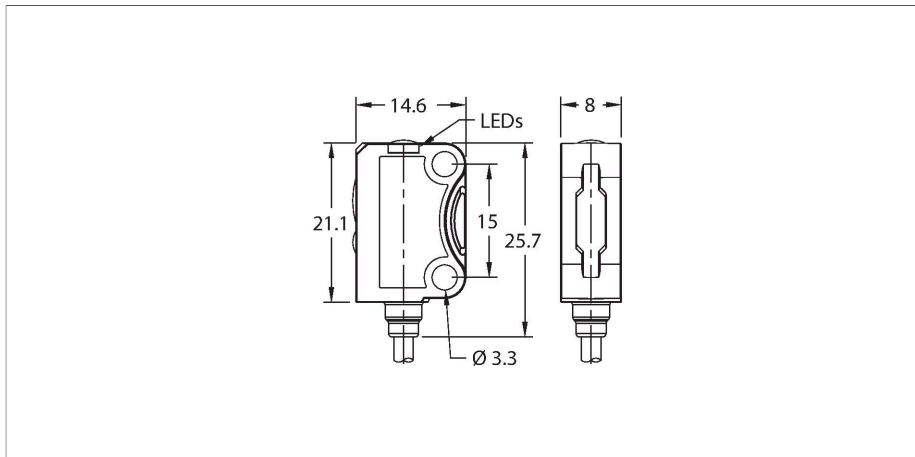


# VS8APFF15

## Opto-Sensor – Reflexionslichttaster mit fester Hintergrundausbldung



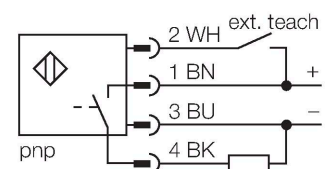
### Technische Daten

Typ	VS8APFF15
Ident-No.	3803441
<b>Optische Daten</b>	
Funktion	Näherungsschalter
Betriebsart	Hintergrundausbldung, nicht einstellbar
Lichtart	Rot
Wellenlänge	650 nm
Reichweite	2...15 mm
<b>Elektrische Daten</b>	
Betriebsspannung	10...30 VDC
Restwelligkeit	< 10 % U <sub>ss</sub>
DC Bemessungsbetriebsstrom	≤ 20 mA
Kurzschlusschutz	ja / taktend
Verpolungsschutz	ja
Ausgangsfunktion	Schließer, PNP
Schaltfrequenz	1 kHz
Bereitschaftsverzug	≤ 300 ms
Ansprechzeit typisch	< 0.5 ms
<b>Mechanische Daten</b>	
Bauform	Quader, VS8
Abmessungen	14.6 x 8 x 25.7 mm
Gehäusewerkstoff	Kunststoff, schwarz
Linse	Kunststoff, PMMA
Elektrischer Anschluss	Kabel, 2 m, PVC
Aderzahl	4
Umgebungstemperatur	-20...+60 °C

### Merkmale

- Anschluss über 2m Kabel, PUR
- ECOLAB zertifiziert
- LED Sender, rot
- Betriebsspannung: 10...30 VDC
- Teach-Eingang
- PNP-Schaltausgang, Schließer, umschaltbar

### Anschlussbild



### Funktionsprinzip

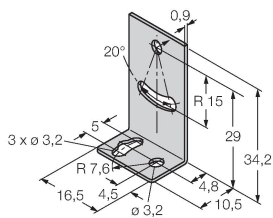
Diese Miniatur-Optosensoren im robusten Gehäuse eignen sich zur Erkennung von Kleinteilen in rauen Umgebungen. Die hellen und gut sichtbaren Lichtflecke helfen bei der Erkennung von kleinsten Objekten. Geräte mit blauer Sende-LED sind ebenso erhältlich, wie Laser-Varianten. Die 4-poligen Geräte verfügen allesamt über einen Teach-Eingang, der, neben dem Drucktaster an den Geräten, zur Einstellung des Sensors verwendet werden kann. So lässt sich der Schaltungspunkt einstellen oder das Ausgangsverhalten invertieren. Eine ECOLAB Zertifizierung für Geräte mit Kabelanschluss rundet das Angebot ab und erlaubt den Einsatz in Reinräumen oder der Lebensmittelindustrie.

## Technische Daten

Schutzart	IP67
Betriebsspannungsanzeige	LED, grün
Schaltzustandsanzeige	LED, gelb
Anzeige der Funktionsreserve	LED
<b>Tests/Zulassungen</b>	
Zulassungen	CE cULus

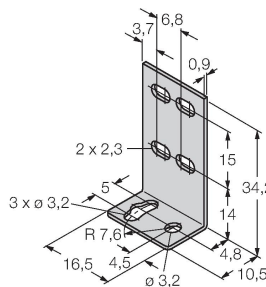
## Montagezubehör

**SMBQ12A** 3074341



Montagewinkel; Werkstoff VA 1.4401, für Optosensor Bauform Q12

**SMBQ12T** 3073722



Montagewinkel; Werkstoff VA 1.4401, für Optosensor Bauform Q12

**SMBVS8RA** 3803492

Montagewinkel, für Sensoren der VS8-Serie, abgewinkelt, Edelstahl

**SMBVS8DT** 3803493

Befestigungsschelle, Kunststoff, schwarz, Für Sensoren der VS8-Serie