



Art.-Nr: EEQL029ML
Sicherheitsleuchte zentrale Stromversorgungssysteme
Deckeneinbau, Zentrale Stromversorgung (ML), CPS, , IP20,
Zink-Druckguss, weiß

LED-Sicherheitsleuchte zur Ausleuchtung der Flucht- und Rettungswege nach DIN EN 60598-1, DIN EN 60598-222 und DIN EN 1838.

Die Deckeneinbauleuchte aus Zink-Aluminium passt sich unauffällig der Decke an. Sie kann neben herkömmlicher Deckeneinbaumontage ebenfalls in konventionelle, sowie Brandschutzdosen montiert werden. Durch die in der Linse eingebrachte Status LED wird die Harmonie des Gehäuses nicht unterbrochen. Der Einsatz von Streulinse und leistungsstarker LED ERT Technik erreicht eine optimale Lichtverteilung und Ausleuchtung der Flucht- und Rettungswege. Der innovative integrierte Linsenträger mit Schnellmontagevorrichtung ermöglicht den flexiblen Einsatz unterschiedlicher Linsentypen je nach Anwendungsfall. Rund- und Flurlinse sind bei jeder Leuchte bereits im Lieferumfang enthalten.

Steuerung und Überwachung über zentrales Stromversorgungssystem. Der innovative integrierte Linsenträger mit Schnellmontagevorrichtung ermöglicht den flexiblen Einsatz unterschiedlicher Linsentypen. Durch den Einsatz der passenden Linse, kann die Lichtverteilung optimal auf den Anwendungsfall abgestimmt werden und die normgerechte Ausleuchtung vereinfachen. Rund- und Flurlinse sind bei jeder Leuchte bereits im Lieferumfang enthalten und machen eine perfekte Anpassung an die jeweilige Montagesituation möglich. Weitere Linsen wie z.B. Spot-, Beam- oder H-Linse sind optional erhältlich.



Mehr Informationen
www.rp-group.com/de/item/EEQL029ML



TECHNISCHE DATEN

Leuchtentyp	Sicherheitsleuchte
Montageart	Deckeneinbau
Piktogramm	Nein
Leuchtmittel	LED
Gehäusematerial	Zink-Druckguss
Gehäusefarbe	weiß
Schutzart (IP)	IP20
Schlagfestigkeit (IK)	≥ 3
Zertifizierung	WEEE, CE, ENEC
Schutzklasse	2



Versorgung	zentrale Stromversorgungssysteme
Überwachung	Central power supply (ML)
Überbrückungszeit	CPS
Batterie	/
Betriebsart	Einzelleuchtenschaltung
Eingangsspannung AC	230 V
Eingangsfrequenz	50 / 60 Hz
Eingangsspannung DC	216 V
Leistung max.	2,1 W
Leistung DS	2,1 W
Leistung BS	0,7 W
Umgebungstemperatur DS	-20 °C - 40 °C
Umgebungstemperatur BS	-20 °C - 40 °C
Tiefe	88 mm
Breite	88 mm
Höhe	4 mm
Einbau Durchmesser	68 mm
Gewicht	0.33
Gewicht inkl. Verpackung	0.46
Anschlussquerschnitt	2.5 mm ²
Schalteingang	Nein
Notlichtblockierung	Nein
Batterieanschluss	Nein
Dimmfunktion	Nein
Lichtstrom Netz	140 lm
Lichtstrom Not	140 lm
Zolltarifnummer	94056180
EAN	4260682151087

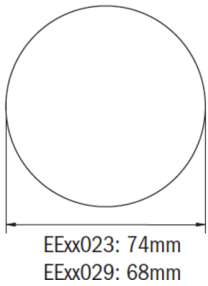


TECHNISCHE ZEICHNUNG

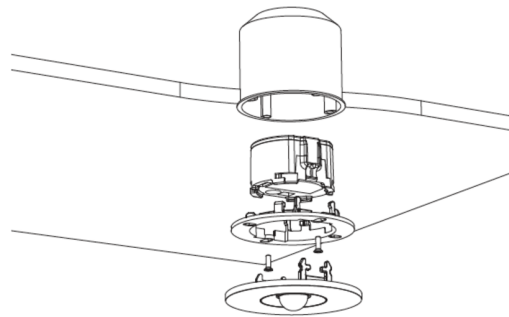
Maße EER / EEQ



Lochsausschnitt EER / EEQ

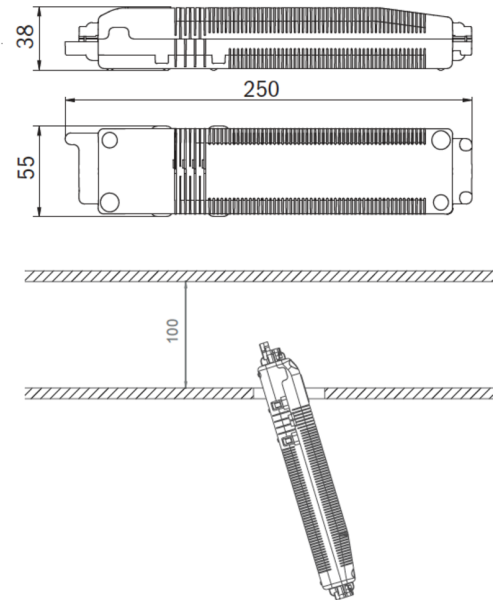


EEx023: 74mm
EEx029: 68mm



EEx029: Schalterdose notwendig (nicht im Lieferumfang enthalten)

Einzelbatterie-Elektronik-Box (UH-1)

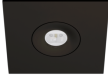

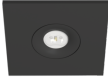


ZUBEHÖRLISTE

- LSYS-B4 -
- LSYS-F4 -
- LSYS-R4 -
- LSYS-S4 -



ÄHNLICHE PRODUKTE

Art.-Nr.	Bild	Überwachung	Versorgung	Farbe	Investition	Automatisches Prüfbuch	Wartungsaufwand	Fernwartung	max. Leuchten	Einzelleuchten Überwachung
EEQL029ML-AZ		Zentrale Stromversorgung (ML)	zentrale Stromversorgung	RAL 7016	€€€	ja	gering	ja	1.920 pro System	zentral
EEQL529CC		CoreCompact 24 (CC)	zentrale Stromversorgung	RAL 9003	€€	ja	gering	ja	80 pro System	zentral
EEQL529CC-AZ		CoreCompact 24 (CC)	zentrale Stromversorgung	RAL 7016	€€	ja	gering	ja	80 pro System	zentral

Stand: 17.10.2024 - Technische Änderungen und Irrtümer vorbehalten.