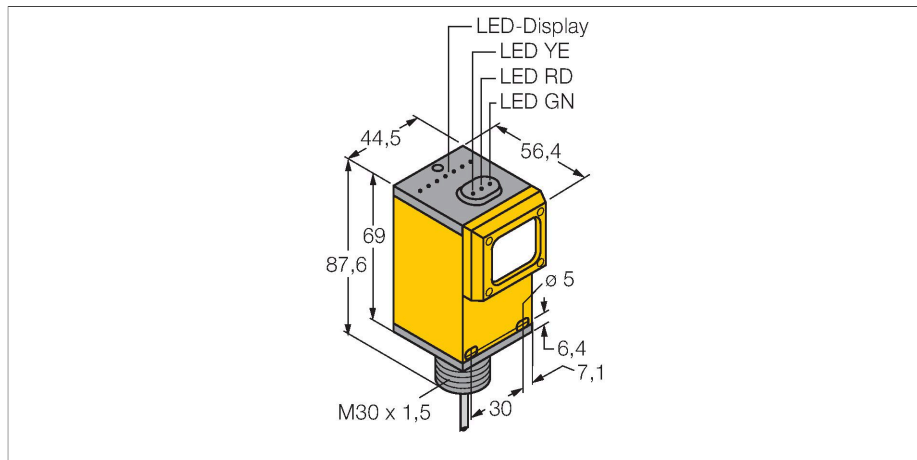


Q45VR2F W/30

Opto-Sensor – Lichtleiter-Sensor für Glaslichtleiter



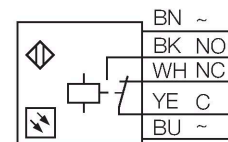
Technische Daten

Typ	Q45VR2F W/30
Ident-No.	3038464
Optische Daten	
Funktion	Lichtleiter-Sensor für Glaslichtleiter
Lichtleiterart	Glas
Lichtart	IR
Wellenlänge	880 nm
Elektrische Daten	
Betriebsspannung	90...250 VAC
Leerlaufstrom	≤ 50 mA
Ausgangsfunktion	Wechsler, Relaisausgang
Bereitschaftsverzug	≤ 100 ms
Ansprechzeit typisch	< 15 ms
Einstellmöglichkeit	Potentiometer
Mechanische Daten	
Bauform	Quader, Q45
Abmessungen	56.4 x 44.5 x 87.6 mm
Gehäusewerkstoff	Kunststoff, Thermoplastischer Kunststoff
Linse	Kunststoff, Acryl
Elektrischer Anschluss	Kabel, 9 m, PVC
Aderzahl	5
Aderquerschnitt	0.34 mm ²
Umgebungstemperatur	-40...+70 °C
Relative Luftfeuchtigkeit	0...90 %
Schutzart	IP67
Besondere Merkmale	halten/verzögern Wash down

Merkmale

- Kabel, PVC, 2 m
- Schutzart IP67
- Empfindlichkeit über Potentiometer einstellbar
- Betriebsspannung: 90...250 VAC
- Relaisausgang, Wechsler (SPDT)
- Hell- oder Dunkelschaltung über Wählschalter einstellbar

Anschlussbild



Funktionsprinzip

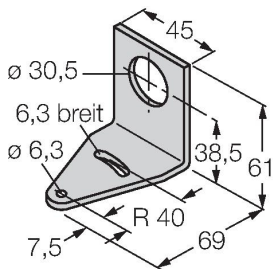
Bei beengten Einbaubedingungen oder bei hohen Temperaturen, sind oft Glas- oder Kunststoff-Lichtwellenleiter die optimale Lösung. Lichtwellenleiter leiten das Licht vom Sensor zu einem entfernten Objekt. Mit Einzel-Lichtwellenleitern lassen sich Einweglichtschranken erzeugen, mit Gabel-Lichtwellenleitern Reflexionslichtschranken oder -taster. Reichweitenkurve Funktionsreserve in Abhängigkeit von der Reichweite

Technische Daten

Betriebsspannungsanzeige	LED, grün
Schaltzustandsanzeige	LED, gelb
Fehlermeldung	LED, grün
Anzeige der Funktionsreserve	LED, rot
Tests/Zulassungen	
MTTF	67 Jahre nach SN 29500 (Ed. 99) 40 °C
Zulassungen	CE, cURus, CSA

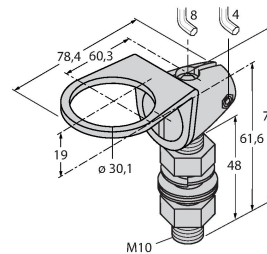
Montagezubehör

SMB30A 3032723



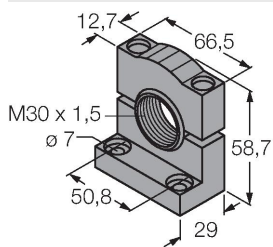
Montagewinkel, rechteckig, Edelstahl, für Sensoren mit 30mm Gewinde

SMB30FAM10 3011185



Montagewinkel, Edelstahl, für 30mm-Gewinde, Gewinde M10 x 1,5

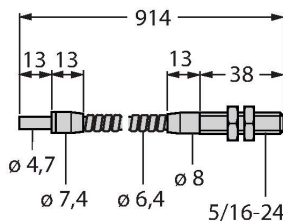
SMB30SC 3052521



Montagehalterung, PBT-schwarz, für Sensoren mit 30-mm-Gewinde, ausrichtbar

Funktionszubehör

Maßbild	Typ	Ident-No.	
	IT23S	3017355	



Glas-Lichtwellenleiter, Betriebsart: Lichtschranke, Messing-Gewindehülse, Bündeldurchmesser 3,2 mm, flexibler Edelstahlmantel, für Umgebungstemperaturen -140...+250 °C

