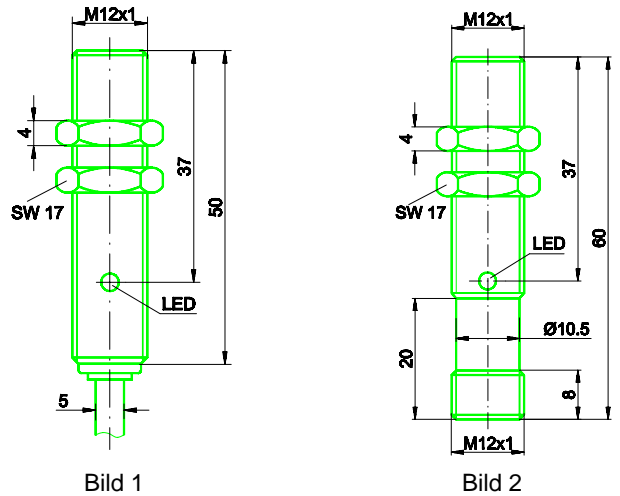


PRODUKT: induktiver Näherungsschalter
quasi-bündig

BAUFORM: 12 M12x1

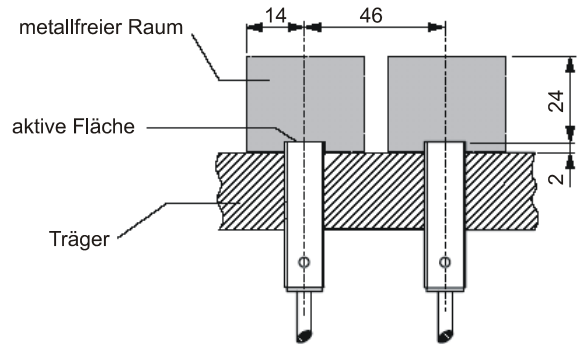
- Gehäuse Messing verchromt
- eingebauter Verstärker
- LED-Anzeige
- sehr großer Schaltabstand
- kurzschlussfest und verpolungssicher
- Anschluss über Kabel oder Stecker
- Lieferung komplett im stapelbaren Karton



Technische Daten

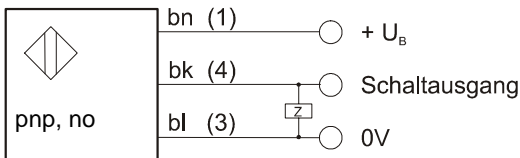
Stromaufnahme	≤ 10mA
Spannungsabfall	≤ 2,0V
Betriebsspannung U _B	10 ... 30V DC
Schaltausgang	pnp, no, max. 200mA
Nennschaltabstand	8mm
Normmessplatte	32 x 32 x 1 mm
Schalthyserese	< 10%
Wiederholgenauigkeit	0,4mm (typisch)
max. Schaltfrequenz	400Hz
Schutzart	IP 67 (EN 60529)
Umgebungstemperatur	-25°C bis +70°C
Anschluss	siehe Artikelaufstellung
Reduktionsfaktoren	Stahl: 1,0 V2A: 0,67

Einbau



Ms: 0,36 Cu: 0,23 Alu: 0,27

Anschluss



bn=braun, bk=schwarz, bl=blau
Klemmenbezeichnung der Kabeldose in Klammern

Artikelaufstellung

Art-Nr.	Anschluss	Bild
IB 12 01 0H	2m PVC-Kabel	1
IB 12 01 2H	M12-Stecker	2

Ansprechkurve

