

Stecker TN - mit Verschraubung, mit Verschlusshaube



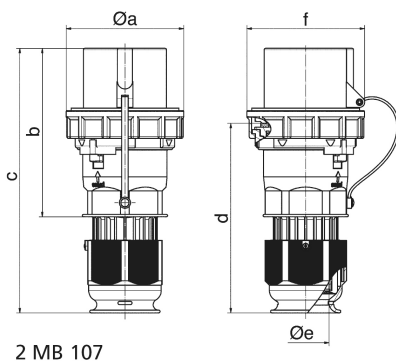
Artikelbeschreibung	
BALS-Art.-Nr	210422
EAN	4024941108355
Produktgruppe	Stecker TN
Stromstärke	125A
Polzahl	4p
Polzahl	3P+PE
Lage des Schutzkontaktes	11h
Spannung	440 bis 460V
Frequenz	60Hz

Artikelbeschreibung	
VG-Typ-Nr.	VG 96919 CP 036
Schutzart	IP67
Kennfarbe	bronzegrün
Gerätefarbe	Betätigungsschieber schwarz RAL 9005, Kabelverschr bronzegrün RAL 6031-F9, Bajonettring bronzegrün RAL 6031-F9, Gehäusehaube bronzegrün RAL 6031-F9, Kragen bronzegrün RAL 6031-F9
Anschlusstechnik	mit schraubbarer Rahmenklemme
Maximaler Leiterquerschnitt	50,0 qmm
Kabeleinführung	Verschraubung
Geräte-Höhe	282mm
Geräte-Breite	126mm
Geräte-Tiefe	126mm
Gehäusematerial	Polyamid
Kontakte	Der Kontaktträger ist aus hochwärmebeständigem Material, Die Kontakte sind Messing vernickelt

Zusätzliche technische Informationen	
	Für Kabel mit einem min. Durchmesser von 26mm bis max. Durchmesser 50mm, Mit Multi-Grip TE Kabelverschraubung, integrierter Zugentlastung, zusätzlichen Wasserablauföffnungen und Arretierungsschraube
	Mit Verschlusshaube

Logistikdaten	
Einzelgewicht	1,22 kg / Stück

Logistikdaten	
Verpackungsart	Tüte
Inhaltsmenge	1 ST
EAN	4024941108355
Länge	126 mm
Breite	126 mm
Höhe	282 mm
Gewicht	1,221 kg
Volumen	4.477,032 ccm
Verpackungsart	Karton
Inhaltsmenge	5 ST
EAN	4024941839174
Länge	345 mm
Breite	345 mm
Höhe	217 mm
Gewicht	6,435 kg
Volumen	24.276 ccm



Ampere	63	63	63	125	125	125
Polzahl	3	4	5	3	4	5
a ø	113,5	113,5	113,5	126,0	126,0	126,0
b	169,0	169,0	169,0	185,0	185,0	185,0
c	250,0	250,0	250,0	286,0	286,0	286,0
d	177,0	177,0	177,0	206,0	206,0	206,0
e ø	36,0	36,0	36,0	50,0	50,0	50,0
f	112,5	112,5	112,5	125,0	125,0	125,0
Leiter mm ² min	6,0	6,0	6,0	16,0	16,0	16,0
Leiter mm ² max	25,0	25,0	25,0	50,0	50,0	50,0