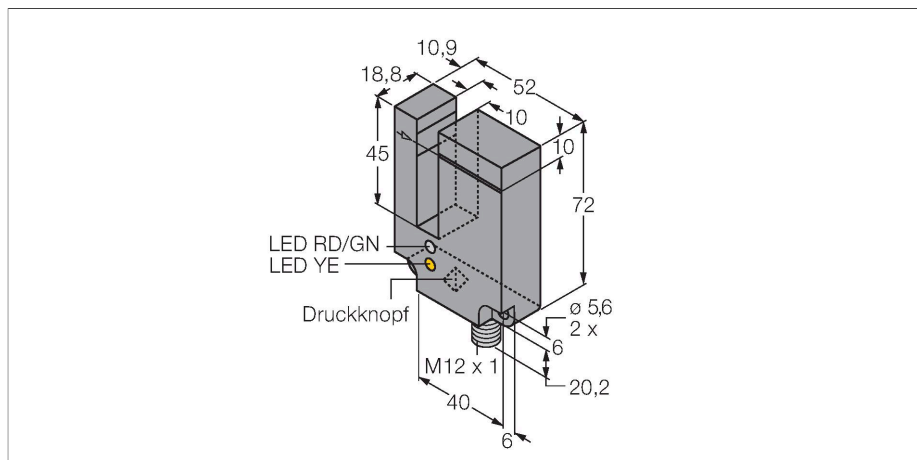


SL10VB6VYQ

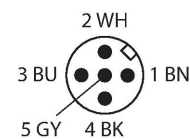
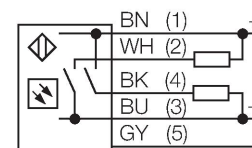
Opto-Sensor – Gabellichtschranke



Merkmale

- Stecker, M12 x 1, 5-polig
- Schutzart IP67
- Gabelweite 10 mm
- Empfindlichkeit über Potentiometer einstellbar
- Betriebsspannung: 10...30 VDC
- Bipolarer Schaltausgang
- Heil- oder Dunkelschaltung über graue Ader / PIN 5 einstellbar

Anschlussbild



Funktionsprinzip

Optoelektronische Schlitzsensoren kombinieren die Vorteile eines Sensors in nur einem Gehäuse mit denen der Einweglichtschranke. Die Gabelweite beträgt 10 mm oder 30 mm. Die Standardausführung verfügt über ein Potentiometer zur Empfindlichkeitseinstellung. Die Expert-Version verfügt über einen statischen oder dynamischen Teach-Modus.

Technische Daten

Typ	SL10VB6VYQ
Ident-No.	3060368
Optische Daten	
Funktion	Gabellichtschranke
Betriebsart	Sender / Empfänger Paar
Lichtart	Rot
Wellenlänge	680 nm
Reichweite	10 mm
Elektrische Daten	
Betriebsspannung	10...30 VDC
Leerlaufstrom	≤ 30 mA
Kurzschlusschutz	ja
Verpolungsschutz	ja
Ausgangsfunktion	Schließer, PNP/NPN
Schaltfrequenz	1.6 kHz
Ansprechzeit typisch	< 0.3 ms
Einstellmöglichkeit	Potentiometer
Mechanische Daten	
Bauform	Gabel, SL10
Abmessungen	72 x 18.8 x 52 mm
Gehäusewerkstoff	Kunststoff, Thermoplastischer Kunststoff, schwarz
Linse	Kunststoff, Acryl
Elektrischer Anschluss	Steckverbinder, M12 x 1, PVC
Aderzahl	5
Umgebungstemperatur	-40...+70 °C
Relative Luftfeuchtigkeit	0...90 %

Technische Daten

Schutzart	IP67
Betriebsspannungsanzeige	LED, grün
Schaltzustandsanzeige	LED, gelb
Alarmanzeige	LED gelb blinkend
Tests/Zulassungen	
MTTF	383 Jahre nach SN 29500 (Ed. 99) 40 °C

Montagezubehör

SMBSL	3058335
-------	---------

Montagewinkel, Passend zur Bauform LS10 und LS30, Wandmontage, 304 Edelstahl, Schraubenset im Lieferumfang enthalten

Anschlusszubehör

Maßbild	Typ	Ident-No.	
	RKC4.5T-2/TEL	6625016	Anschlussleitung, M12-Kupplung, gerade, 5-polig, Leitungslänge: 2m, Mantelmaterial: PVC, schwarz; cULus-Zulassung; andere Leitungslängen und Ausführungen lieferbar, siehe www.turck.com
	WKC4.5T-2/TEL	6625028	Anschlussleitung, M12-Kupplung, gewinkelt, 5-polig, Leitungslänge: 2m, Mantelmaterial: PVC, schwarz; cULus-Zulassung; andere Leitungslängen und Ausführungen lieferbar, siehe www.turck.com