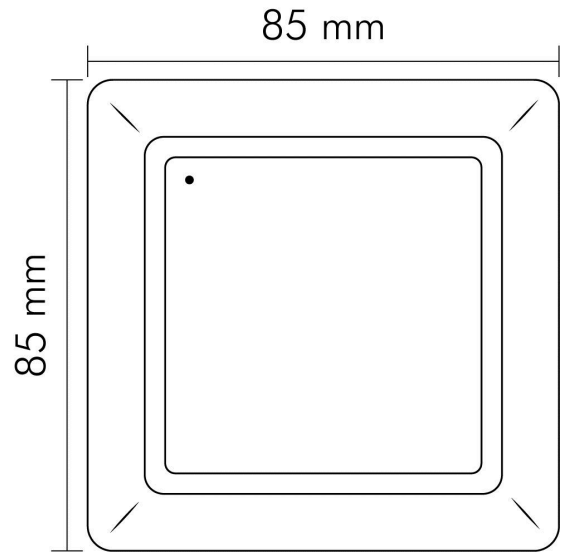


Aufputztaster 1-fach 6 Szenen BT

Aufputztaster Szenen BT



Artikelnummer	9109011015
GTIN	4044538074573

ELEKTRISCHE EIGENSCHAFTEN

Batterietype	Lithium
Batterieart	CR2032
Funkfrequenz	2,4 GHz
Eingangsspannung [DC]	3 V
Spannungsversorgung	Batterie
Steuerung	Smartmatic
Frequenzband	2,4GHz
Vernetzbar	ja
Übertragungsprotokoll	BLE 5.0 (Mesh)
Sendeleistung	8 dBm
Unterstützte Betriebssysteme (OS)	Android/iOS
Bluetooth Funkreichweite im Freien	90 m

SICHERHEITSEIGENSCHAFTEN

CE-Kennzeichnung	ja
RoHS	ja
Schutzklasse	III
Schutzart	IP20

TEMPERATUREIGENSCHAFTEN

Umgebungstemperatur [Ta]	0 - 40 °C
--------------------------	-----------



Eine Haftung für die von uns gelieferte Ware ist jedoch bei Vorliegen von natürlicher Abnutzung, Verschleiß sowie Verbrauch, insbesondere bei Betriebsmitteln LEDs etc. grundsätzlich ausgeschlossen und zwar auch dann, wenn diese bei Lieferung bereits mit der Ware verbunden sind. Angaben zur durchschnittlichen Lebensdauer und Lichtfarben dienen nur der Orientierung, sind unverbindlich und stellen keine Beschaffensvereinbarung dar. Technische und gestalterische Änderungen im Zuge stetiger Produktentwicklungen vorbehalten. nobile AG – Wächtersbacher Str. 78 - 60386 Frankfurt/M. Germany - www.nobile.de

Stand:
23.02.2024
01:00:00

MAßE UND GEWICHT

Länge	84 mm
Breite	84 mm
Höhe	14 mm
Gewicht	81 g

MATERIAL UND FARBE

Werkstoff des Gehäuses	Polycarbonat
Gehäusefarbe	weiß
Werkstoff	Polycarbonat
Farbe	weiß

SONSTIGE EIGENSCHAFTEN

Ausführung	sonstige
Montageart	Aufputz
Entsorgung	kommunaler Wertstoffhof bzw. regionale Bestimmungen
App	Smartmatic 2.0

LIEFERUMFANG

Batterieanzahl	1
Batterie enthalten	ja



Eine Haftung für die von uns gelieferte Ware ist jedoch bei Vorliegen von natürlicher Abnutzung, Verschleiß sowie Verbrauch, insbesondere bei Betriebsmitteln LEDs etc. grundsätzlich ausgeschlossen und zwar auch dann, wenn diese bei Lieferung bereits mit der Ware verbunden sind. Angaben zur durchschnittlichen Lebensdauer und Lichtfarben dienen nur der Orientierung, sind unverbindlich und stellen keine Beschaffensvereinbarung dar. Technische und gestalterische Änderungen im Zuge stetiger Produktentwicklungen vorbehalten. nobile AG – Wächtersbacher Str. 78 - 60386 Frankfurt/M. Germany - www.nobile.de

Stand:
23.02.2024
01:00:00