

DZR 25/2 B



Kurzinformation

Axial-Rohrventilator, DN250, Drehstrom

Einsatzbeispiele

Maschinenabsaugung, Ausstellungsraum, Meisterbüro, Werkstatt, Fabrikationsstätte

Artikelnummer

0086.0022

Technische Daten

Fördervolumen	2.190 m ³ /h
Fördervolumen _{Nenn}	1.580 m ³ /h (im opt. Wirkungsgrad)
Druck p _{fs, Nenn}	137 Pa (im opt. Wirkungsgrad)
Drehzahl n _{Nenn}	2.280 1/min (im opt. Wirkungsgrad)
Drehzahl	2.913 1/min
Lauftradtyp	axial
Drehzahlsteuerbar	✓
Reversierbarkeit	✓
Spannungsart	Drehstrom
Bemessungsspannung	400 V
Netzfrequenz	50 Hz
Nennleistung	175 W (im opt. Wirkungsgrad)
I _{Nenn}	0,35 A (im opt. Wirkungsgrad)
I _{Max}	0,4 A
Schutzart	IP 55
Wärmeklasse	B
Polumschaltbar	–
Netzzuleitung	7 x 1,5 mm ²
Einbaulage	waagrecht / senkrecht
Material	Stahlblech, verzinkt
Farbe	silber
Gewicht	8,26 kg
Gewicht mit Verpackung	9,1 kg
Nennweite	250 mm
Breite	304 mm
Höhe	372 mm
Tiefe	300 mm
Breite mit Verpackung	420 mm
Höhe mit Verpackung	440 mm

DZR 25/2 B

Tiefe mit Verpackung	330 mm
Fördermitteltemperatur bei Nennstrom	60 °C
Fördermitteltemperatur bei I _{Max}	60 °C
Verpackungseinheit	1 Stück
Sortiment	C
GTIN (EAN)	4012799860228

Technische Daten nach ErP im Best Efficiency Point (BEP)

Gesamteffizienz η	46,9 %
Messkategorie	D
Effizienzklasse	total
Effizienzgrad N	58,2
VSD erforderlich	nein
Herstellungsjahr	siehe Typenschild
Herstellername / Amtliche Registriernummer / Niederlassungsort des Herstellers	Maico Elektroapparate-Fabrik GmbH / Registergericht Freiburg, HRB 601233 / Villingen-Schwenningen
Art.-Nr.	0086.0022
P_{BEP} / Fördervolumen _{BEP} / $P_{fs, BEP}$	0,163 kW / 1.810 m ³ /h
n_{BEP}	2.890 1/min
spezifisches Verhältnis	≈ 1
Informationen zur Zerlegung und Entsorgung	siehe Montageanleitung
Informationen zu Einbau, Betrieb und Instandhaltung	siehe Montageanleitung
Verwendete Gegenstände bei der Effizienz-Messung, die nicht durch die Messkategorie beschrieben sind	-
P_f, BEP	152 Pa
Schallleistungspegel _{L_{WA5}}	82 dB(A)

Schallleistungspegel im Oktavspektrum

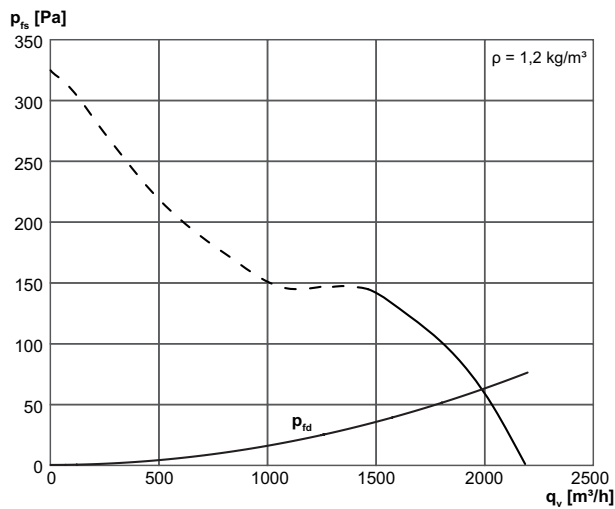
	63 Hz	125 Hz	250 Hz	500 Hz	1 kHz	2 kHz	4 kHz	8 kHz	Gesamt
L_{WA2, S1} (dB(A))	-	-	-	-	-	-	-	-	53
L_{WA2, S2} (dB(A))	-	-	-	-	-	-	-	-	62
L_{WA2, S3} (dB(A))	-	-	-	-	-	-	-	-	66
L_{WA2, S4} (dB(A))	-	-	-	-	-	-	-	-	76
L_{WA2, S5} (dB(A))	35	46	52	62	67	64	61	54	70
L_{WA5, S1} (dB(A))	-	-	-	-	-	-	-	-	64

DZR 25/2 B

	63 Hz	125 Hz	250 Hz	500 Hz	1 kHz	2 kHz	4 kHz	8 kHz	Gesamt
L _{WA5} , S2 (dB(A))	-	-	-	-	-	-	-	-	76
L _{WA5} , S3 (dB(A))	-	-	-	-	-	-	-	-	78
L _{WA5} , S4 (dB(A))	-	-	-	-	-	-	-	-	83
L _{WA5} , S5 (dB(A))	36	48	66	78	77	76	71	61	82
L _{WA6} , S1 (dB(A))	-	-	-	-	-	-	-	-	69
L _{WA6} , S2 (dB(A))	-	-	-	-	-	-	-	-	79
L _{WA6} , S3 (dB(A))	-	-	-	-	-	-	-	-	82
L _{WA6} , S4 (dB(A))	-	-	-	-	-	-	-	-	85
L _{WA6} , S5 (dB(A))	48	52	69	81	81	80	76	71	86

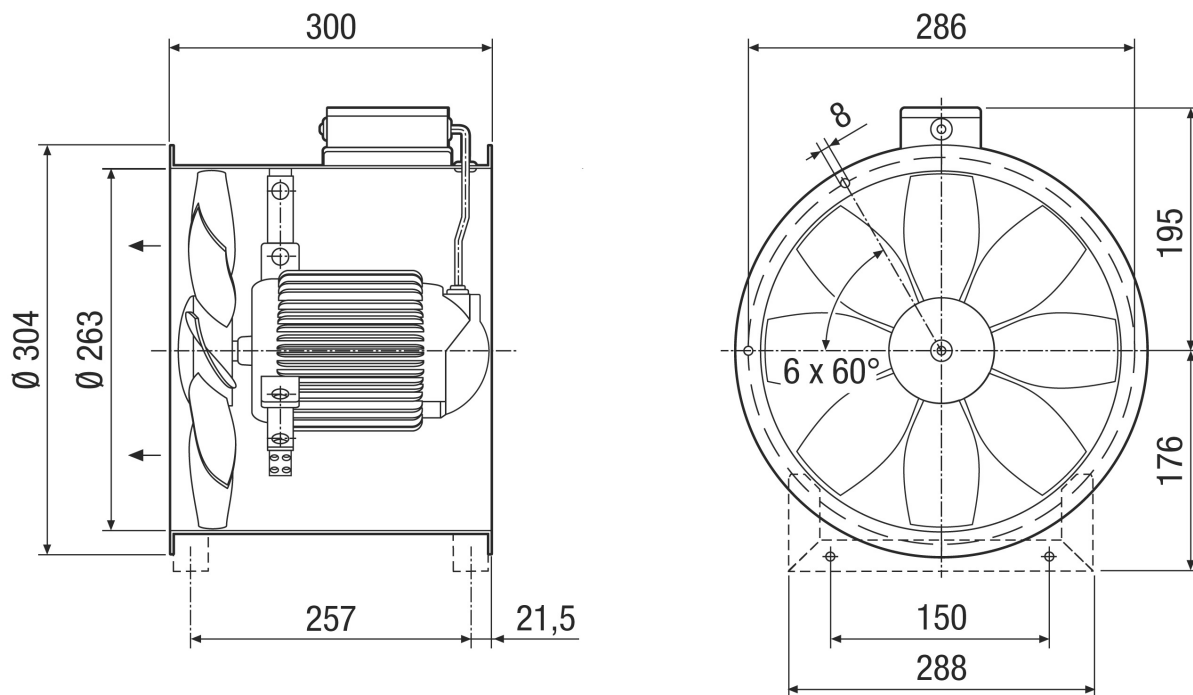
L_{WA2} = Gehäuse-Schallleistungspegel in dB
 L_{WA5} = Freiansaug-Schallleistungspegel in dB
 L_{WA6} = Freiausblas-Schallleistungspegel in dB

Kennlinie



DZR 25/2 B

Maßzeichnung [mm]



Anzahl der Flanschbohrungen: 6
 Die Förderrichtung ist gekennzeichnet.
 Standard Abluftbetrieb, Förderrichtung über Motor saugend.